

Operação Suave e Ergonômica, Segurança e Durabilidade Garantidas

## ***Talhas Elétricas de Corrente KITO***



# Visando tornar-se

# “O Maior e Melhor Fabricante Mundial de Talhas”

**D**esde sua fundação, em 1932, a KITO vem ganhando a confiança de seus clientes por ser uma das líderes de mercado na fabricação e venda de equipamentos de elevação e transporte de materiais.

Nossos produtos são indispensáveis para levantar, transportar e manusear vários tipos de objetos, de um modo inovador. Os produtos da KITO, dentre eles talhas elétricas, talhas manuais, talhas de alavanca, talhas de cabo de aço e pontes rolantes estão em uso no Japão e em todo o mundo, inclusive nos Estados Unidos, na Europa e na Ásia.

Nossos produtos são altamente respeitados e sempre atendem à demanda de nossos clientes por equipamentos mais seguros, produtivos e que utilizem tecnologias inovadoras. Nosso lema “valorize tanto os produtos de linha como os fabricados sob especificações do cliente” nos foi legado pelo fundador de nossa companhia. As necessidades de nossos clientes são muito variadas. Por essa razão, não somente damos prioridade ao lançamento de produtos de linha que atendam à maioria, mas que também atendam às necessidades específicas de nossos clientes.

A KITO começou como uma companhia nacional e cresceu para chegar a um âmbito global de negócios que abrangem 11 subsidiárias no exterior. Para realmente tornar-se ‘o maior e melhor fabricante mundial de talhas’ e ser reconhecido como uma ‘marca confiável’, o Grupo KITO continuará a dedicar seus melhores esforços para vencer quaisquer desafios.



# Índice

Novas Características	4
Características e Vantagens	6

## **NER** Talhas Elétricas de Corrente com Suspensão por Gancho ou Suspensor para Trole

Características e Vantagens / Especificações Padrão da Talha	8
Aplicações	9
• Especificações e Dimensões	
Talhas de Única Velocidade	10
Talhas de Dupla Velocidade	11

## **NERM** Talhas Elétricas de Corrente com Troles Motorizados

Características e Vantagens / Especificações Padrão da Talha	12
Aplicações	13
Troles Motorizados MR	14
• Especificações e Dimensões	
Talhas de Única Velocidade com Trole de Única Velocidade	15
Talhas de Dupla Velocidade com Trole de Única Velocidade	16
Talhas de Dupla Velocidade com Trole de Dupla Velocidade	17

## **NERP e NERG** Talhas Elétricas de Corrente com Trole Manual ou Mecânico

Características e Vantagens / Especificações Padrão da Talha	18
Aplicações	19
• Especificações e Dimensões	
Talhas de Única Velocidade com Trole Manual ou Mecânico	20
Talhas de Dupla Velocidade com Trole Manual ou Mecânico	22

## **NER** Talhas Elétricas de Corrente de Alta Capacidade com Suspensão por Gancho ou Placa Suspensora

Características e Vantagens / Especificações Padrão da Talha	24
• Especificações e Dimensões	
Única Velocidade	25

## **NERM** Talhas Elétricas de Corrente de Alta Capacidade com Troles Motorizados

Características e Vantagens / Especificações Padrão da Talha	26
• Especificações e Dimensões	
Única Velocidade	27

## **NERG** Talhas Elétricas de Corrente de Alta Capacidade com Troles Mecânicos

Características e Vantagens / Especificações Padrão do Talha	28
• Especificações e Dimensões	
Única Velocidade	29

## **TWER2M** Duplo Gancho Capacidade: 125kg + 125kg até 2,5t + 2,5t • Especificações e Dimensões

## **SHER2M** Baixa Altura Construtiva Capacidade: 250kg a 5t • Especificações e Dimensões

## **ED** Talhas Elétricas de Corrente com Suspensão por Gancho e Mini-Trole

Características e Vantagens / Especificações Padrão da Talha	32
Aplicações	33
• Especificações e Dimensões / Mini-Trole THM	
Única Velocidade / Dupla Velocidade / Dupla Velocidade Ajustável	34

Opcionais	35
Dados Técnicos	35
Containers para Corrente / Código de Produto para a Série NER	36



# Novas Características

## Fácil Mudança da Suspensão

Pinos externos permitem a mudança rápida de gancho por suspensor para trole durante as configurações de montagem na maioria dos modelos



## Orientação Perpendicular

Montagem do trole manual TSP e motorizado MR são configurados perpendicular à viga nos modelos de tramo único. Opcionalmente, pode ser fornecido como montagem paralela.



## Iniciativa Verde

Novos projetos sem uso de materiais que agridem o meio ambiente e que atendem ao padrão RoHS.



## Sistema de Gancho com Entalhe e Sistema de Travamento

Garante o travamento e melhora a resistência a forças laterais normais sendo padrão na maioria dos modelos.



## Exclusiva Roldana de Corrente

Um número maior de cavidades reduzem a vibração da corrente e aumentam sua vida útil. O padrão são 5 cavidades e 6 cavidades em talhas de corpo menor.



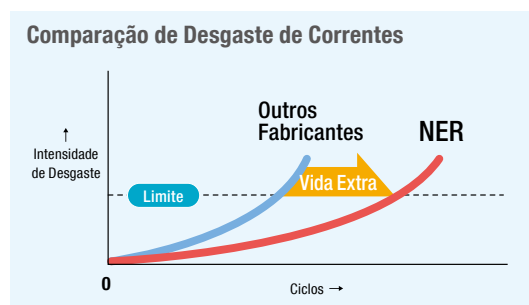
## Corrente de Carga de Alta Resistência Mecânica à Corrosão e ao Desgaste

Corrente de grau 100, altamente resistente e niquelada, atende aos padrões DIN e com uma tecnologia exclusiva para estender, de forma considerável, a resistência à fadiga e ao desgaste.



## Vida Útil Estendida da Corrente

A corrente sofre menor desgaste devido a um tratamento térmico revolucionário, ao material de alta qualidade utilizado e às dimensões da corrente.





---

## Interruptores de Fim de Curso

Todos os equipamentos são dotados de interruptores de final de curso superior e inferior.



---

## Contatores

Contatores de alto desempenho, intertravados mecanicamente, nos modelos de única velocidade.



---

## Embreagem de Fricção e Freio de Carga

A embreagem de fricção é padrão nos modelos NER/ER e é acompanhada por freio de carga mecânico nos modelos ER. O material de fricção a base de carbono garante o excelente desempenho em uma grande faixa de temperatura.



---

## Alta Refrigeração

Motor e freio aquecem menos devido ao novo projeto desenvolvido pela engenharia para as aletas do motor, as pás da ventoinha e para a tampa da ventoinha.



---

## Contador de Horas de Operação (Padrão)

Grava e mostra o número de partidas para baixar as cargas em função do tempo de operação o que ajuda na manutenção preventiva. Integrado ao inversor de frequência VFD nos modelos de dupla velocidade.



---

## Inversor de Frequência para Dupla Velocidade

O inversor de frequência (VFD) interno é padrão nas talhas de dupla velocidade. A redução é de 6:1, podendo ser ajustada até 12:1.



---

## A Tecnologia “The Guardian” de Freio Inteligente



Um sistema de freio eletromagnético de corrente contínua que não libera a talha até que o motor esteja energizado.

---

## Parada de Emergência

A parada de emergência, de fornecimento padrão, permite desligar a força do motor numa emergência, sem cortar a carga até que o motor esteja energizado.



# Características e Vantagens

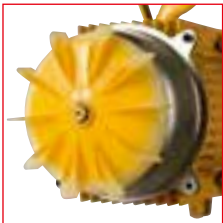
## A Tecnologia “The Guardian” de Freio Inteligente

Um revolucionário motor com freio eletromagnético de corrente contínua projetado para ser imune a quedas de tensão.



## Motor Totalmente Encapsulado (TEFC)

O novo desenho desenvolvido pela engenharia para as aletas do motor, as pás da ventoinha e para a tampa da ventoinha aumentaram a refrigeração do motor e do freio.



## Botoeira Durável

Fácil de usar, operada com uma mão apenas, padrão IP65. Funciona com tensão de 24 volts.



Um cabo de aço é montado junto com o cabo da botoeira para maior segurança. A Parada de Emergência é padrão em todas as botoeiras.

## Ganchos de Aço-Carbono Forjado

Abre-se lentamente sob cargas excessivas, sem quebrar. O uso de rolamentos permite uma rotação suave. O gancho inferior gira 360 graus. Travas de alta resistência são acessórios padrão.



## Suspensão

A suspensão da talha é mudada de gancho por suspensor para trole com facilidade, através de pinos externos de suspensão, na maioria dos modelos.



## Motor Altamente Resistente

Maior desempenho em testes de 60 minutos, padrão H4, isolamento de Classe B, aletas de refrigeração e proteção térmica padrão. Desenvolve mais potência do que a maioria dos concorrentes.

## Guia Exclusivo de Corrente

Permite a operação silenciosa e suave da corrente. Pode ser substituída sem desmontar a talha. Em ferro fundido, o que oferece maior resistência ao desgaste do que as peças de aço forjado usadas pela concorrência.



## Roldana da Corrente

5 ou 6 cavidades profundas oferecem maior apoio à carga na corrente durante a operação. Reduz a vibração e o desgaste da corrente e oferece sustentação vertical positiva.

## Interruptores de Fim de Curso Superior/Inferior

Interruptores de fim de curso superior e inferior oferecem um menor espaço entre os ganchos.





## Engrenagens Helicoidais e Cilíndricas, Tratadas Térmicamente

Usinadas com precisão para terem uma longa vida útil. A lubrificação por banho de óleo garante um funcionamento silencioso, suave e sem aquecimento.

## Freio de Carga Mecânico

Os modelos ER são equipados com um freio mecânico de carga (secundário) do tipo Weston.



## Embreagem de Longa Duração

Protege a talha contra danos e limita o enrolamento da corrente. Nos modelos ER, a embreagem é acoplada a um freio mecânico de carga do tipo Weston.



## Corpo Compacto em Alumínio

O corpo fundido em alumínio é leve e de baixa altura construtiva – um dos melhores da indústria. A pintura é eletrostática.

## Corpo Completamente Selado

Pode ser usado em ambientes internos ou externos, inclusive em más condições climáticas. (Veja detalhes no Manual do Proprietário). A qualidade das gaxetas da talha atende ao padrão IP55.

## Contatores

Contatores de alto desempenho, intertravados mecanicamente (talhas de única velocidade).

## Inversor de Frequência (VFD)

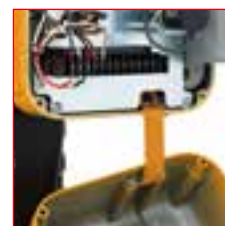
As duas velocidades são controladas pelo VFD integrado ao motor, que é padrão.

## Contador Padrão de Horas de Operação

Auxilia na manutenção através do registro das partidas do motor, tempo em funcionamento e histórico do uso, mostrados em tela digital. O medidor opera independentemente da talha e é integrado ao VFD nos modelos de dupla velocidade.

## Painel de Comando de Fácil Manutenção

Disposição simples dos controles em um único painel que se abre para baixo. A capa que prende o painel contém o diagrama de ligações elétricas e permite acesso rápido no local da talha



## Conexões Diretas

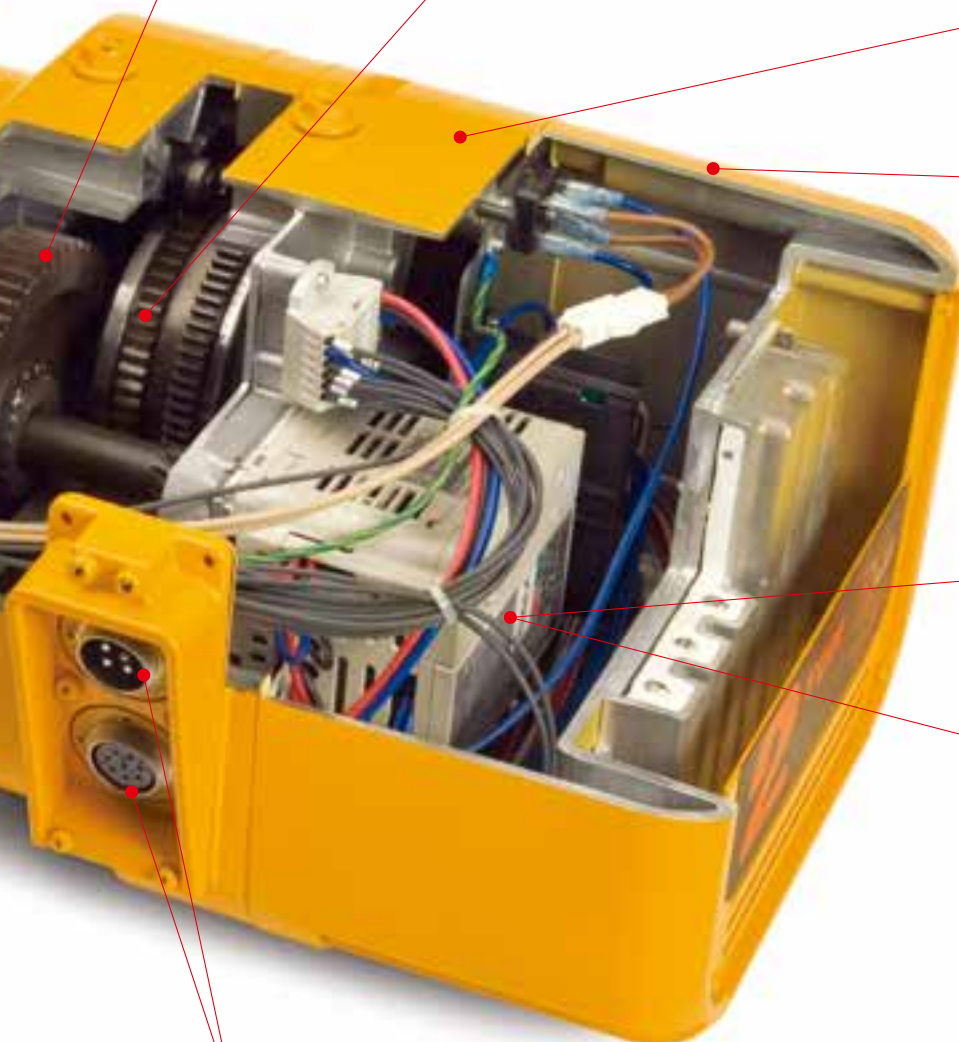
Economizam tempo na instalação e na manutenção. O “Engate Rápido” substitui os fios soldados usados pela concorrência.

## Condições de Operação

Uso recomendado entre -20°C a +40°C e umidade 85% ou menos.

## Corrente de Carga Resistente à Corrosão

Corrente niquelada, padrão DIN 100, oferece muito maior resistência e durabilidade.



## com Suspensão por Gancho ou Suspensor para Trole

Agregamos diversas novas características e atualizações à nossa Série NER de Talhas Eléctricas de Corrente. Esses aperfeiçoamentos em nossa talha de alta qualidade e com características completas fazem destes modelos as melhores talhas eléctricas de corrente no mercado atual.



### Características e Vantagens

#### Fácil Mudança da Suspensão

Pinos externos permitem a mudança rápida de gancho por suspensor para trole durante a instalação da talha, na maioria dos modelos.

#### Iniciativa Verde

Novos projetos sem uso de materiais que agridem o meio ambiente e que atendem ao padrão RoHS.

#### Gancho com Sistema de Travamento

Garante o travamento e melhora a resistência as forças laterais normais, na maioria dos modelos.

#### Interruptores de Fim de Curso

Todos os equipamentos são dotados de interruptores de fim de curso superior e inferior.

#### Corrente de Longa Vida Útil

A corrente sofre menor desgaste devido a um revolucionário tratamento térmico, ao material de alta qualidade utilizado e às dimensões da corrente.

#### Alta Refrigeração

Motor e freio aquecem menos devido ao novo projeto desenvolvido pela engenharia para as aletas do motor, as pás da ventoinha e para a tampa da ventoinha.

#### Exclusiva Roldana de Corrente

Um maior número de cavidades no entorno da roldana reduz a vibração da corrente e aumenta sua vida útil. O padrão é de 5 cavidades e de 6 em talhas menores.

#### Embreagem de Fricção e Freio de Carga

A embreagem é padrão nos modelos NER. A fricção de material à base de carbono garante a resistência em uma grande faixa de temperatura.

#### Contador de Horas de Operação

Grava e mostra o número de partidas para baixar e levantar as cargas em função do tempo, o que ajuda na manutenção preventiva. Integrado ao inversor de frequência VFD nos modelos de dupla velocidade.

#### Contatores

Contatores de alto desempenho, intertravados mecanicamente, nos modelos de única velocidade.

#### Forte Corrente de Carga, de Alta Resistência à Corrosão e ao Desgaste

Corrente 100, altamente resistente e niquelada, atende aos padrões DIN com tecnologia exclusiva para prolongar, de forma considerável, a resistência à fadiga e ao desgaste.

#### Inversor de Frequência para Dupla Velocidade

O inversor de frequência (VFD) interno é padrão nas talhas de dupla velocidade. A redução é de 6:1, podendo ser ajustada até 12:1.

#### A Tecnologia "The Guardian" de Freio Inteligente

Um sistema de freio eletromagnético de corrente contínua não libera a carga até que o motor esteja energizado.

#### Botoeira

Projeto ergonômico que oferece conforto ao operador. O botão vermelho de Emergência é padrão em todos os controles de 2 botões.

### Especificações Padrão da Talha

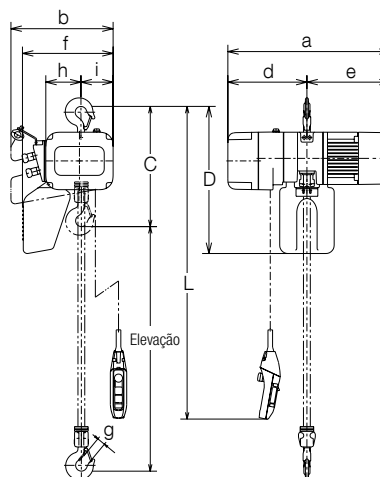
Faixa de Capacidade da Talha NER/ER	125 kg a 5t (Veja página 24 para faixa de 7.5 a 20t)
Tensão de Operação	220/380-440V-Trifásico-60Hz Outras tensões a pedido. As talhas de dupla velocidade não são reconectáveis
Tensão de Comando	24V
Ciclo de Trabalho	Única Velocidade: 60 min., Dupla Velocidade: 30/10 min., com inversor de frequência.
Classificação	ISO M6 ou M5 ou M4, ASME H4, FEM 3m ou 2m ou 1Am
Proteção	Talha – IP55, Botoeira – IP65
Interruptores de Fim de Curso Superior e Inferior	Dispositivos que evitam enrolamento ou elevação excessivos incluídos em todos os modelos
Tramos de Corrente	1 tramo para capacidade até 2.5t
Altura Padrão de Elevação	6 metros (Comprimentos maiores estão disponíveis)
Comprimento Padrão do Cabo de Alimentação	6 metros (Comprimentos maiores estão disponíveis)
Montagem	Gancho, suspensor ou trole
Botoeira Padrão	2-botões (contatos momentâneos) com desligamento de emergência (contatos mantidos)
Containers de Corrente	Plástico, lona ou aço
Condições de Operação	Recomendado para operação na faixa de -20°C a + 40°C e umidade max. 85%





# NER Única Velocidade contator

com Suspensão por Gancho ou Suspensor para Trole



## Especificações

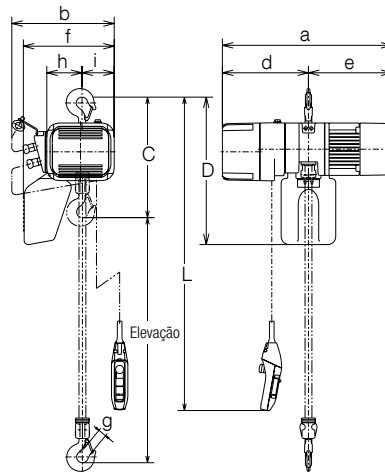
Capacidade (t)	Código do Produto	Elevação Padrão (m)	Cabo da botoeira (m)	Velocidade de Elevação (m/min)	Elevação			Corrente de carga	Classificação ISO/FEM/ASME	Peso Líquido (kg)	Peso adicional p/ cada 1m de corrente (kg)
					Potência (kw)	Corrente Nominal (A)					
						220V	380-440V	∅ (mm) x No. De Tramos			
125kg	(N)ER001H			16.9	0.56	3.0	1.8	4.3x1		28	0.42
250kg	(N)ER003S			10.9							
		(N)ER003H			16.1	0.9	4.3	2.6			39
500kg	(N)ER005L			4.6	0.56	3.0	1.8	6.0x1	M5/2m/H4	35	0.81
		(N)ER005S									
1	(N)ER010L	6.0	6.0	4.2	0.9	4.3	2.6	7.7x1		51	1.33
				(N)ER010S							
1.6	(N)ER016S			5.4	1.8	8.3	4.6			79	
2	(N)ER020L			4.4				10.2x1		80	2.3
		(N)ER020S									
2.5	(N)ER025S			6.8	3.5	15.4	8.7	11.2x1	M4/1Am/H4	112	2.8
3.2	(N)ER032S			5.3							
5	(N)ER050S			3.5				11.2x2		149	5.6

## Dimensões (mm)

Capacidade (t)	Código do Produto	Altura Construtiva C	D	a	b	d	e	f	g	h	i
125kg	(N)ER001H	350	430	478	321	276	259	260	27	99	93
250kg	(N)ER003S			510							
		(N)ER003H			510	348	300	271	283	113	106
500kg	(N)ER005L	370	490	513	376	316	298	335	31	129	118
				(N)ER005S							
1	(N)ER010L	430	550	589	427	372	338	384.5	34	160.5	137.5
	(N)ER010S										
1.6	(N)ER016S	510		646							
2	(N)ER020L	575	630	703							
		(N)ER020S		590							
2.5	(N)ER025S	625	840	736	445	401	399	437.5		173.5	142.5
3.2	(N)ER032S	785	920	703	427	411	356	397	44	216	82
5	(N)ER050S	850		736	445	401	399	439	47	231.5	84.5

# NER Dupla Velocidade Inversor

com Suspensão por Gancho ou Suspensor para Trole



## Especificações

Capacidade (t)	Código do Produto	Elevação Padrão (m)	Cabo da botoeira (m)	Velocidade de Elevação (m/min)	Elevação			Corrente de carga		Classificação ISO/FEM/ASME	Peso Líquido (kg)	Peso adicional p/ cada 1m de corrente (kg)
					Potência (kw)	Corrente Nominal (A)		Ø (mm) x No. De Tramos				
						220V	380-440V					
125kg	(N)ER001HD			16.6/2.8	0.56	4.0	2.7	4.3×1	M6/3m/H4	28	0.42	
250kg	(N)ER003SD			10.8/1.8								
	(N)ER003HD			15.7/2.6	0.9	5.3	3.6	6.0×1		38	0.81	
500kg	(N)ER005LD			4.5/0.8	0.56	4.0	2.7			7.7×1		34
	(N)ER005SD			8.5/1.4	0.9	5.3	3.6	38				
1	(N)ER010LD	6.0	6.0	4.2/0.7					M5/2m/H4	49	1.33	
	(N)ER010SD			8.2/1.4						56		
1.6	(N)ER016SD			5.3/0.9	1.8	8.8	5.1			79		
2	(N)ER020LD			4.3/0.7				10.2×1		80	2.3	
	(N)ER020SD			8.2/1.4						96		
2.5	(N)ER025SD			6.6/1.1	3.5	16.2	9.2	11.2×1	M4/1Am/H4	108	2.8	
3.2	(N)ER032SD			5.2/0.9				10.2×2		119		4.7
5	(N)ER050SD			3.3/0.6				11.2×2		145	5.6	

## Dimensões (mm)

Capacidade (t)	Código do Produto	Altura Construtiva C	D	a	b	d	e	f	g	h	i
125kg	(N)ER001HD	350	430	535	345	276	259	284	27	99	117
250kg	(N)ER003SD			568							
	(N)ER003HD	571	348	300	271	283	113	106			
500kg	(N)ER005LD	568									
1	(N)ER010LD	430	550	614	376	316	298	335	31	129	118
	(N)ER010SD			623			307				
1.6	(N)ER016SD	510		710	427	372	338		34		
2	(N)ER020LD	575	630	767	427	411	356	384.5	39	160.5	137.5
	(N)ER020SD	590									
2.5	(N)ER025SD	625	840	800	445	401	399	437.5		173.5	142.5
3.2	(N)ER032SD	785	920	767	427	411	356	397	44	216	82
5	(N)ER050SD	850	920	800	445	401	399	439	47	231.5	84.5



## com Troles Motorizados

A Série MR de troles elétricos amplia ainda mais as diversas novas características e atualizações à nossa Série NER de Talhas Elétricas de Corrente. Esses troles possuem um sistema de roletes laterais inovadores que resultam numa translação muito suave ao longo da viga.



### Características e Vantagens

#### Fácil Mudança da Suspensão

Pinos externos permitem a mudança rápida de gancho por suspensor para trole durante a instalação da talha, na maioria dos modelos.

#### Orientação Perpendicular

As montagens dos troles motorizados MR são configuradas perpendicularmente à viga. Uma montagem paralela também existe como opção.

#### Iniciativa Verde

Novos projetos sem uso de materiais que agridem o meio ambiente e que atendem ao padrão RoHS.

#### Gancho com Sistema de Travamento

Garante o travamento e melhora a resistência a forças laterais normais, na maioria dos modelos.

#### Alta Refrigeração

Motor e freio aquecem menos devido ao novo projeto desenvolvido pela engenharia para as aletas do motor, as pás da ventoinha e para a tampa da ventoinha.

#### Exclusiva Roldana de Corrente

O maior número de cavidades no entorno da roldana reduz a vibração da corrente e aumenta sua vida útil. O padrão é de 5 cavidades e de 6 em talhas menores.

#### Corrente de Longa Vida Útil

A corrente sofre menor desgaste devido a um revolucionário tratamento térmico, do material de alta qualidade utilizado e às dimensões da corrente.

#### Interruptores de Fim de Curso

Todos os equipamentos são dotados de interruptores de fim de curso superior e inferior.

#### Contatores

Contatores de alto desempenho, intertravados mecanicamente, nos modelos de única velocidade.

#### Embreagem de Fricção e Freio de Carga

A embreagem de fricção é padrão nos modelos NER. O material de fricção a base de carbono garante a resistência em uma grande faixa de temperatura.

#### Corrente de Carga de Alta Resistência à Corrosão e ao Desgaste

Corrente 100, altamente resistente e niquelada, certificada nos padrões DIN e com tecnologia exclusiva para prolongar, de forma considerável, a resistência à fadiga e ao desgaste.

#### Contador de Horas de Operação

Grava e mostra o número de partidas para baixar e levantar as cargas em função do tempo, o que ajuda na manutenção preventiva. Integrado ao inversor de frequência nos modelos de dupla velocidade.

#### Inversor de Frequência para Dupla Velocidade

O inversor de frequência (VFD) interno é padrão nas talhas de dupla velocidade. A redução é de 6:1, podendo ser ajustada até 12:1.

#### A Tecnologia "The Guardian" de Freio Inteligente

Um sistema de freio eletromagnético de corrente contínua que não libera a talha até que o motor esteja energizado.

#### Botoeira

Projeto ergonômico que oferece conforto ao operador. O botão vermelho de Emergência é padrão em todos os controles de 4 botões.

### Especificações Padrão da Talha

Faixa de Capacidade	NER 125 kg a 5t (Veja página 26 para faixa de 7.5 a 20t)
Tensão de Operação	220/380-440V-Trifásico-60Hz Outras tensões a pedido. As talhas de dupla velocidade não são reconectáveis
Tensão de Comando	24V
Ciclo de Trabalho	Única Velocidade: 30 min., Dupla Velocidade: 30/10 min., com inversor de frequência.
Classificação	ISO M6 ou M5 ou M4, ASME H4, FEM 3m ou 2m ou 1Am
Proteção	Talha – IP55, Botoeira – IP65
Botoeira Padrão	6-botões (contatos momentâneos) com desligamento de emergência (contatos mantidos)
Eixos	Os eixos-padrão servem para uma larga gama de vigas. Eixos mais longos para vigas mais largas com espaçadores para ajustes.
Batentes de Fim de Curso	Opcionais
Amortecedores de Borracha	Opcionais
Rodas	Rolamentos de esferas blindados; operam sobre superfícies lisas ou em bisel.
Comprimento Padrão do Cabo de Alimentação	5m (cabos mais compridos disponíveis)

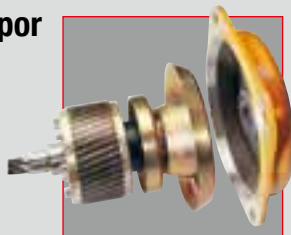




# Troles Motorizados MR

## Frenagem do Motor por Atração Magnética

Este equipamento, extremamente durável e confiável, garante controle absoluto e longa vida útil.



### Opções

#### Sistema Anti-queda

Esta importante característica oferece segurança adicional ao equipamento



#### Amortecedores de Borracha

Oferecem proteção contra choques - padrão ASME

## Motor de Alto Desempenho

Projetado para alto desempenho e grande potência, ciclo nominal de trabalho de 30 minutos, aletas de refrigeração e proteção térmica padrão. O motor é totalmente selado, não-ventilado (TENV).

## Vedação de Proteção

Adequados tanto para aplicações internas como externas, inclusive ambientes hostis. (Para detalhes, consulte o manual do proprietário) Juntas de vedação em todo o trole garantem a classificação IP55

## Controle de Frequência Variável

Controle para dupla velocidade via inversor de frequência padrão embutido.



## Rodas-Guia Laterais

Quatro rodas laterais com rolamentos garantem movimento suave do trole e reduzem o desgaste das rodas e da viga



## Braço de Apoio do Cabo

A "cômoda" barra de reboque é componente padrão e apóia e guia o cabo de alimentação.



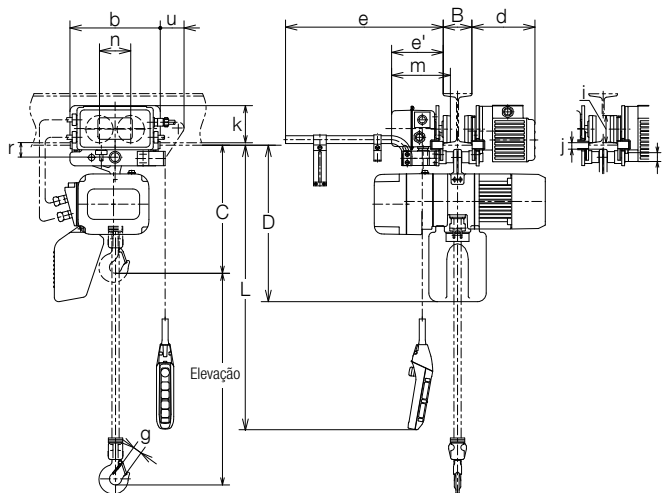
## Conexão de Engate Rápido da Botoeira

Economiza tempo durante a instalação e manutenção. O "Engate Rápido" substitui as ligações rígidas, típicas da concorrência.



# NERM Talha de Única Velocidade **contator** - Trole de Única Velocidade **contator**

com Trole Motorizado



## Especificações

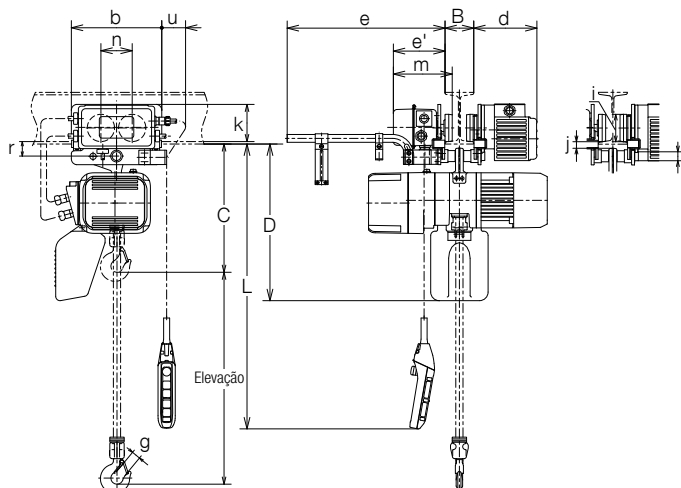
Capacidade (t)	Código do Produto	Elevação Padrão (m)	Cabo da Boteira L (m)	Velocidade de Elevação (m/min)	Velocidade de Translação (m/min)	Motor de Elevação			Motor do Trole Trifásico-60 Hz			Ajuste de Larg. do Flange B (mm)		Raio Mín. de Curvat. (mm)	Corrente de Carga		Classificação ISO/FEM /ASME	Peso Líquido (kg)	Peso Adicional p/ Cada 1m de Corrente (kg)
						Pot. (kw)	Corrente Nominal (A)		Pot. (kw)	Corrente Nominal (A)		Padrão	Opção		Ø	No.de Tramos			
125kg	(N)ERM001H-L/S			16.9		0.56	3.0	1.8							4.3×1		59	0.42	
250kg	(N)ERM003S-L/S			10.9		0.9	4.3	2.6									70		
	(N)ERM003H-L/S			16.1															
500kg	(N)ERM005L-L/S			4.6		0.56	3.0	1.8				58 a 153	154 a 305		6.0×1	M5/2m /H4	66	0.81	
	(N)ERM005S-L/S			8.8		0.9	4.3	2.6						800			70		
1	(N)ERM010L-L/S	6.0	6.0	4.2	L=12 S=24				0.4	3.0	2.2				7.7×1		81	1.33	
	(N)ERM010S-L/S			8.5															88
1.6	(N)ERM016S-L/S			5.4		1.8	8.3	4.6									117		
2	(N)ERM020L-L/S			4.4											10.2×1		118	2.3	
	(N)ERM020S-L/S			8.4								82 a 178	179 a 305				136		
2.5	(N)ERM025S-L/S			6.8		3.5	15.4	8.7						1000	11.2×1	M4/1Am /H4	160	2.8	
3.2	(N)ERM032S-L/S			5.3											10.2×2		169	4.7	
5	(N)ERM050S-L/S			3.5					0.75	4.8	3.3	100 a 178		1800	11.2×2		219	5.6	

## Dimensões (mm)

Capacidade (t)	Código do Produto	Altura Construtiva C	D	b	d	e	e'	g	i	j	k	m	n	r	t	u
125kg	(N)ERM001H-L/S	375	450													
250kg	(N)ERM003S-L/S															
	(N)ERM003H-L/S							27								
500kg	(N)ERM005L-L/S	395	510	315	220	515	179		95	22	130	205	109	51	31	83
	(N)ERM005S-L/S															
1	(N)ERM010L-L/S	435	550													
	(N)ERM010S-L/S							31								
1.6	(N)ERM016S-L/S	505														
	(N)ERM020L-L/S	570	630	325	225	520	184		110	27	125	212	118	60	36	76
	(N)ERM020S-L/S	585														
2.5	(N)ERM025S-L/S	620	830	340	226	521	186		125	29	131	215	132	68	43	70
3.2	(N)ERM032S-L/S	765	900						44							
5	(N)ERM050S-L/S	840	910	400	281	528	192	47	140	44	145	233	150	86	54	56

# NERM Talha de Dupla Velocidade **Inversor** - Trole de Única Velocidade **contator**

com Trole Motorizado



## Especificações

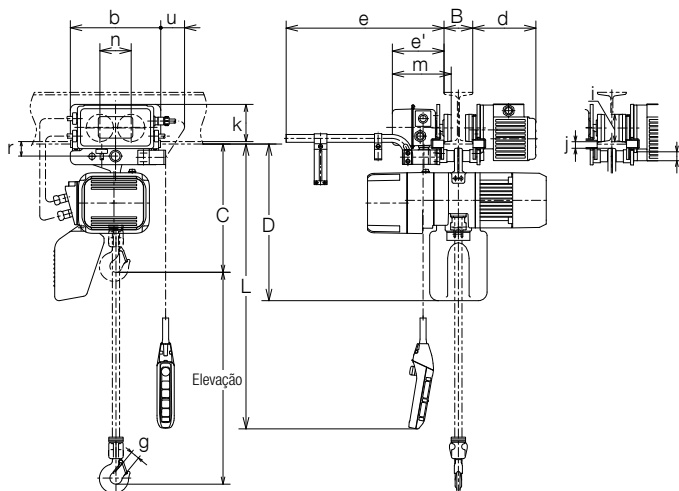
Capacidade (t)	Código do Produto	Elevação Padrão (m)	Cabo da Botadeira L (m)	Velocidade de Elevação (m/min)	Velocidade de Translação (m/min)	Motor de Elevação Trifásico-60 Hz			Motor do Trole Trifásico-60 Hz			Ajuste da Larg. do Flange B (mm)		Raio Mín. de Curvat. (mm)	Corrente de Carga		Classificação ISO/FEM /ASME	Peso Líquido (kg)	Peso adicional p/ cada 1m de corrente (kg)
						Pot. (kw)	Corrente Nominal (A)		Pot. (kw)	Corrente Nominal (A)		Padrão	Opção		Ø	No. de Tramos			
125kg	(N)ERM001HD-L/S			16.6/2.8		0.56	4.0	2.7							4.3×1		59	0.42	
250kg	(N)ERM003SD-L/S			10.8/1.8		0.9	5.3	3.6							6.0×1	M6/3m /H4	69		
	(N)ERM003HD-L/S			15.7/2.6															
500kg	(N)ERM005LD-L/S			4.5/0.8		0.56	4.0	2.7				58 a 153	154 a 305		800		65	0.81	
	(N)ERM005SD-L/S			8.5/1.4		0.9	5.3	3.6										69	
1	(N)ERM010LD-L/S	6.0	6.0	4.2/0.7	L=12 S=24				0.4	3.0	2.2				7.7×1	M5/2m /H4	79	1.33	
	(N)ERM010SD-L/S			8.2/1.4													86		
1.6	(N)ERM016SD-L/S			5.3/0.9		1.8	8.8	5.1									117		
2	(N)ERM020LD-L/S			4.3/0.7								82 a 178	179 a 305		10.2×1		118	2.3	
	(N)ERM020SD-L/S			8.2/1.4														134	
2.5	(N)ERM025SD-L/S			6.6/1.1		3.5	16.2	9.2						1000	11.2×1	M4/1Am /H4	158	2.8	
3.2	(N)ERM032SD-L/S			5.2/0.9											10.2×2		161	4.7	
5	(N)ERM050SD-L/S			3.3/0.6					0.75	4.8	3.3	100 a 178		1800	11.2×2		206	5.6	

## Dimensões (mm)

Capacidade (t)	Código do Produto	Altura Construtiva C	D	b	d	e	e'	g	i	j	k	m	n	r	t	u
125kg	(N)ERM001HD-L/S	375	450													
250kg	(N)ERM003SD-L/S															
	(N)ERM003HD-L/S							27								
500kg	(N)ERM005LD-L/S	395	510	315	220	515	179		95	22	130	205	109	51	31	83
	(N)ERM005SD-L/S															
1	(N)ERM010LD-L/S	435	550													
	(N)ERM010SD-L/S							31								
1.6	(N)ERM016SD-L/S	505						34								
2	(N)ERM020LD-L/S	570	630	325	225	520	184		110	27	125	212	118	60	36	76
	(N)ERM020SD-L/S	585														
2.5	(N)ERM025SD-L/S	620	830													
3.2	(N)ERM032SD-L/S	765	900	340	226	521	186		125	29	131	215	132	68	43	70
5	(N)ERM050SD-L/S	840	910	400	281	528	192	47	140	44	145	233	150	86	54	56

# NERM Talha de Dupla Velocidade **Inversor** - Trole de Dupla Velocidade **Inversor**

com Trole Motorizado



## Especificações

Capacidade (t)	Código do Produto	Elevação Padrão (m)	Cabo da Botadeira L (m)	Velocidade de Elevação (m/min)	Velocidade de Translação (m/min)	Motor de Elevação Trifásico-60 Hz			Motor do Trole Trifásico-60 Hz			Ajuste da Larg. do Flange B (mm)		Raio Min. de Curvat. (mm)	Corrente de Carga		Classificação ISO/FEM /ASME	Peso Líquido (kg)	Peso adicional p/ cada 1m de corrente (kg)	
						Pot. (kw)	Corrente Nominal (A)		Pot. (kw)	Corrente Nominal (A)		Padrão	Opção		Ø	No.de Tramos				
125kg	(N)ERM001HD-SD			16.6/2.8		0.56	4.0	2.7							4.3×1	M6/3m /H4	60	0.42		
250kg	(N)ERM003SD-SD			10.8/1.8		0.9	5.3	3.6							6.0×1	(M5/2m) /H4	71	0.81		
	(N)ERM003HD-SD			15.7/2.6		0.56	4.0	2.7			58 a 153	154 a 305								
500kg	(N)ERM005LD-SD			4.5/0.8	Padrão =24/4	0.9	5.3	3.6	0.4	5.4	4.0			800	7.7×1	M5/2m /H4	83	1.33		
	(N)ERM005SD-SD			8.5/1.4																
1	(N)ERM010LD-SD	6.0	6.0	4.2/0.7	Ajustável =24/2.4	1.8	8.8	5.1												
	(N)ERM010SD-SD																			
1.6	(N)ERM016SD-SD			5.3/0.9															118	
2	(N)ERM020LD-SD			4.3/0.7											10.2×1				119	2.3
	(N)ERM020SD-SD			8.2/1.4							82 a 178	179 a 305							136	
2.5	(N)ERM025SD-SD			6.6/1.1		3.5	16.2	9.2						1000	11.2×1	M4/1Am /H4			159	2.8
3.2	(N)ERM032SD-SD			5.2/0.9											10.2×2				169	4.7
5	(N)ERM050SD-SD			3.3/0.6					0.75	3.5	2.5	100 a 178		1800	11.2×2				217	5.6

## Dimensões (mm)

Capacidade (t)	Código do Produto	Altura Construtiva C	D	b	d	e	e'	g	i	j	k	m	n	r	t	u
125kg	(N)ERM001HD-SD	375	450													
250kg	(N)ERM003SD-SD															
	(N)ERM003HD-SD							27								
500kg	(N)ERM005LD-SD	395	510	315	220	515	179		95	22	130	205	109	51	31	83
	(N)ERM005SD-SD															
1	(N)ERM010LD-SD	435	550													
	(N)ERM010SD-SD															
1.6	(N)ERM016SD-SD	505														
	(N)ERM020LD-SD	570	630	325	225	520	184		110	27	125	212	118	60	36	76
	(N)ERM020SD-SD	585														
2.5	(N)ERM025SD-SD	620	830	340	226	521	186		125	29	131	215	132	68	43	70
3.2	(N)ERM032SD-SD	765	900													
5	(N)ERM050SD-SD	840	910	400	281	528	192	47	140	44	145	233	150	86	54	56



### com Trole Manual ou Mecânico

A montagem de um trole, seja manual (TSP) ou mecânico (TSG) a uma de nossas Talhas da Série NER cria um método fácil e econômico de transporte de cargas. Essa combinação é ideal para pequenas oficinas, onde as movimentações não são frequentes.



### Características e Vantagens

#### Fácil Mudança da Suspensão

Pinos externos permitem a mudança rápida de gancho para suspensor para trole durante a instalação da talha, na maioria dos modelos.

#### Orientação Perpendicular

As montagens dos troles motorizados MR são configurados perpendicularmente à viga. Uma montagem paralela também existe como opção.

#### Iniciativa Verde

Novos projetos sem uso de materiais que agridem o meio ambiente e que atendem ao padrão RoHS.

#### Gancho com Entalhe e Sistema de Travamento

Garante o travamento e melhora a resistência a forças laterais

#### Alta Refrigeração

Motor e freio aquecem menos devido ao novo projeto desenvolvido pela engenharia para as aletas do motor, as pás da ventoinha e para a tampa da ventoinha.

#### Exclusiva Roldana de Corrente

O maior número de cavidades no entorno da roldana reduz a vibração da corrente e aumenta sua vida útil. O padrão é de 5 cavidades e de 6 em talhas menores.

#### Corrente de Longa Vida Útil

A corrente sofre menor desgaste devido a um revolucionário tratamento térmico, ao material de alta qualidade utilizado e às dimensões da corrente.

#### Interruptores de Fim de Curso

Todos os equipamentos são dotados de interruptores de fim de curso superior e inferior.

#### Contatores

Contatores de alto desempenho, intertravados mecanicamente, nos modelos de única velocidade.

#### Embreagem de Fricção e Freio de Carga

A embreagem de fricção é padrão nos modelos NER. O material de fricção a base de carbono garante a resistência em uma grande faixa de temperatura.

#### Forte Corrente de Carga de Alta Resistência à Corrosão e ao Desgaste

Corrente 100, altamente resistente e niquelada, atende aos padrões DIN e com tecnologia exclusiva para prolongar, de forma considerável, a resistência à fadiga e ao desgaste.

#### Contador de Horas de Operação

Grava e mostra o número de partidas para baixar e levantar as cargas em função do tempo, o que ajuda na manutenção preventiva. Integrado ao inversor de frequência VFD nos modelos de dupla velocidade.

#### Inversor de Frequência para Dupla Velocidade

O inversor de frequência (VFD) interno é padrão nas talhas de dupla velocidade. A redução é de 6:1, podendo ser ajustada até 12:1.

#### A Tecnologia "The Guardian" de Freio Inteligente

Um sistema de freio eletromagnético de corrente contínua que não libera a carga até que o motor esteja energizado.

#### Botoeira

Projeto ergonômico que oferece conforto ao operador. O botão vermelho de Emergência é padrão em todos os controles de 2 botões.

### Especificações Padrão da Talha

Faixa de Capacidade	TSP (manual) 125 kg a 5 t, TSG (mecânico) 125 kg a 5 t (Veja página 28 para faixa de 7.5 a 20t)
Eixos	Os eixos-padrão servem para uma larga gama de vigas. Há eixos opcionais mais compridos para vigas mais largas. Incluídos espaçadores para facilitar os ajustes
Batentes de Fim de Curso	A programação de paradas para descida de carga é padrão
Amortecedores de Borracha	Opcionais
Comprimento Padrão da Corrente Manual	No trole mecânico 6.0m para 5 t (comprimentos maiores disponíveis a pedido)
Rodas	Rolamentos de esferas blindados; operam sobre superfícies lisas ou em bisel.
Comprimento Padrão do Cabo de Alimentação	5m (cabos mais compridos a pedido)
Botoeira padrão	2 botões (contatos momentâneos) com desligamento de emergência (contatos mantidos)





# NERP e NERG Única Velocidade **contator** com Trole Manual ou Mecânico

com Trole Manual ou Mecânico



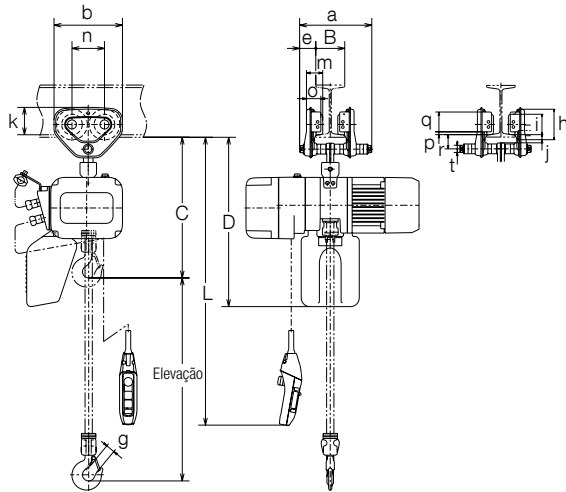
com Trole Manual ou Mecânico

## Especificações

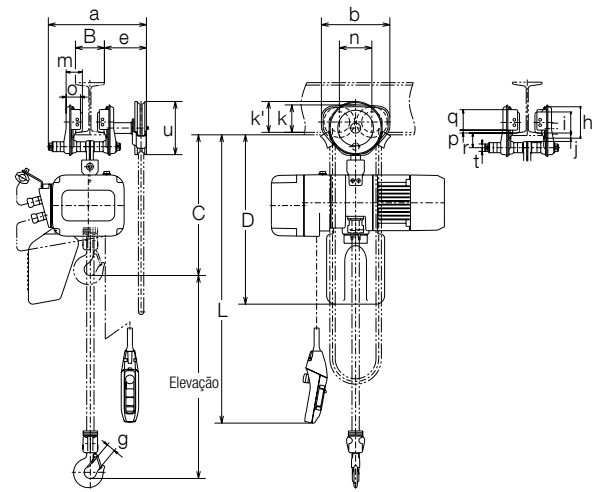
Capacidade (t)	Código do Produto	Elevação Padrão (m)	Cabo da Botoeira L (m)	Velocidade de Elevação (m/min)	Motor de Elevação Trifásico-60 Hz			Ajuste da Larg. do Flange B (mm)		Raio Mín. de Curvat. (mm)	Corrente de Carga		Classificação ISO/FEM /ASME	Peso Líquido (kg)	Peso adicional p/ cada 1m de corrente (kg)
					Pot. (kw)	Corrente Nominal (A)		Padrão	Opção		Ø	No.de Tramos			
						220V	380-440V								
125kg	(N)ERP(ERG)001H			16.9	0.56	3.0	1.8				4.3×1		33(44)	0.42(1.4)	
250kg	(N)ERP(ERG)003S			10.9											
		(N)ERP(ERG)003H			16.1	0.9	4.3	2.6	50 a 102 (58 a 127)	103 a 203 (128 a 203)	1100 (1300)	6.0×1	M5/2m /H4	44(55)	
500kg	(N)ERP(ERG)005L			4.6	0.56	3.0	1.8			204 a 305					
		(N)ERP(ERG)005S			8.8	0.9	4.3				2.6				
1	(N)ERP(ERG)010L	6.0	6.0	4.2				58 a 127	128 a 203		1300	7.7×1		59(66)	1.33(2.3)
				(N)ERP(ERG)010S										8.5	
1.6	(N)ERP(ERG)016S			5.4	1.8	8.3	4.6							92(99)	
2	(N)ERP(ERG)020L			4.4							1500	10.2×1		93(100)	2.3(3.2)
		(N)ERP(ERG)020S	8.4	82 a 153										154 a 305	
2.5	(N)ERP(ERG)025S			6.8	3.5	15.4	8.7				1700	11.2×1	M4/1Am /H4	136(143)	2.8(3.7)
3.2	(N)ERP(ERG)032S			5.3								10.2×2		144(151)	
5	(N)ERP(ERG)050S			3.5				100 a 178		179 a 305	2300	11.2×2		199(208)	5.6(6.5)

Valores entre parênteses são para trole mecânico.





com Trole Manual



com Trole Mecânico

### com Trole Manual

#### Dimensões (mm)

Capacidade (t)	Código do Produto	Altura Construtiva C	D	a	b	e	g	h	i	j	k	m	n	o	p	q	r	t
125kg	(N)ERP001H	395	470															
250kg	(N)ERP003S																	
	(N)ERP003H			204	182	46	27	82	60	21	76	47.5	84	42		54	38	22
500kg	(N)ERP005L	415	530															
	(N)ERP005S																	
1	(N)ERP010L	470	590	249	236	56	31	106	71	28	95	56	112	50	10	69	50	25
	(N)ERP010S																	
1.6	(N)ERP016S	570					34											
2	(N)ERP020L	635	690	300	280	69	39	127	85	34	112	71	131	63		83	62	32
	(N)ERP020S	650																
2.5	(N)ERP025S	680	890															
3.2	(N)ERP032S	780	910	320	324	79	44	148	100	36	134	80	152	74		102	68	36
5	(N)ERP050S	840		297	400	53	47	169	118	46	144	81	178	70		104	88	54

### com Trole Mecânico

#### Dimensões (mm)

Capacidade (t)	Código do Produto	Altura Construtiva C	D	a	b	e	g	h	i	j	k	k'	m	n	o	p	q	r	t	u
125kg	(N)ERG001H	415	490																	
250kg	(N)ERG003S																			
	(N)ERG003H						27													
500kg	(N)ERG005L	435	550	345	236	152		106	71	28	95	107	56	112	50		69	50	25	
	(N)ERG005S																			
1	(N)ERG010L	470	590				31									10				183
	(N)ERG010S																			
1.6	(N)ERG016S	570					34													
2	(N)ERG020L	635	690	385	280	154	39	127	85	34	112	109	71	131	63		83	62	32	
	(N)ERG020S	650																		
2.5	(N)ERG025S	680	890																	
3.2	(N)ERG032S	780	910	398	324	157	44	148	100	36	134	115	80	152	74		102	68	36	
5	(N)ERG050S	840		401	400	156	47	169	118	46	144	131	81	178	70		104	88	54	

# NERP e NERG Dupla Velocidade Inversor com Trole Manual ou Mecânico

com Trole Manual ou Mecânico

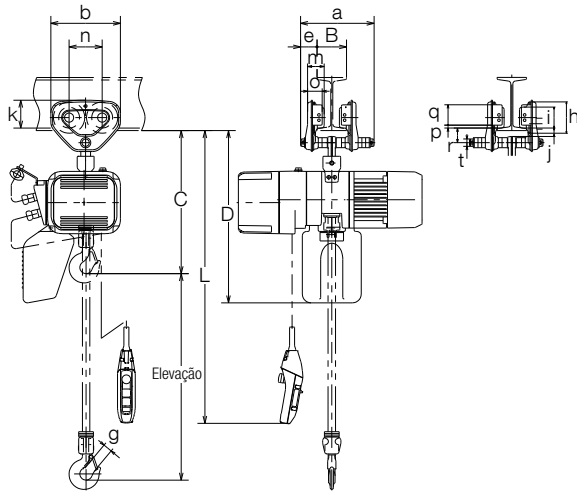


com Trole Manual ou Trole Mecânico

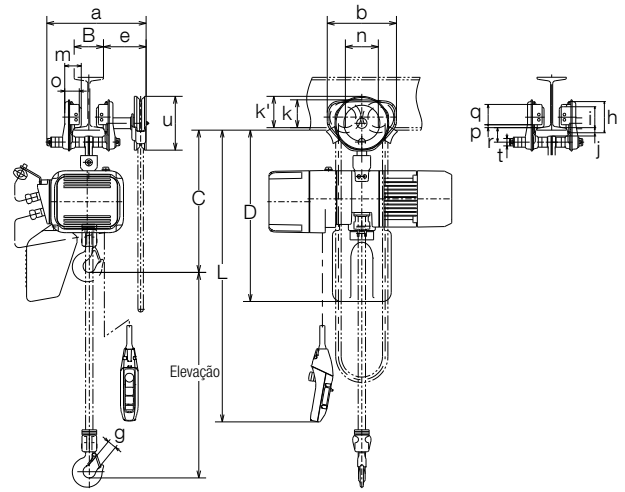
## Especificações

Capacidade (t)	Código do Produto	Elevação Padrão (m)	Cabo da Botadeira L (m)	Velocidade de Elevação (m/min)	Motor de Elevação Trifásico-60 Hz			Ajuste da Larg. da Flange B (mm)			Raio Mín. de Curvat. (mm)	Corrente de Carga		Classificação ISO/FEM /ASME	Peso Líquido (kg)	Peso adicional p/ cada 1m de corrente (kg)
					Pot. (kw)	Corrente Nominal (A)		Padrão	Opção	Ø (mm) x Tramos						
						220V	380-440V									
125kg	(N)ERP(ERG)001HD			16.6/2.8	0.56	4.0	2.7	50 a 102 (58 a 127)	103 a 203 (128 a 203)	204 a 305	1100 (1300)	4.3x1	M6/3m /H4	33(43)	0.42(1.4)	
250kg	(N)ERP(ERG)003SD			10.8/1.8												
		(N)ERP(ERG)003HD			15.7/2.6	0.9	5.3	3.6							43(54)	
500kg	(N)ERP(ERG)005LD			4.5/0.8	0.56	4.0	2.7	58 a 127	128 a 203		1300	6.0x1	M5/2m /H4	39(50)	0.81(1.7)	
		(N)ERP(ERG)005SD														8.5/1.4
1	(N)ERP(ERG)010LD	6.0	6.0	4.2/0.7	1.8	8.8	5.1	82 a 153	154 a 305		1500	7.7x1	M4/1Am /H4	57(64)	1.33(2.3)	
				(N)ERP(ERG)010SD												
1.6	(N)ERP(ERG)016SD			5.3/0.9										92(99)		
2	(N)ERP(ERG)020LD			4.3/0.7								10.2x1		93(100)	2.3(3.2)	
		(N)ERP(ERG)020SD			8.2/1.4									109(116)		
2.5	(N)ERP(ERG)025SD			6.6/1.1	3.5	16.2	9.2				1700	11.2x1	M4/1Am /H4	132(139)	2.8(3.7)	
3.2	(N)ERP(ERG)032SD			5.2/0.9												
5	(N)ERP(ERG)050SD			3.3/0.6				100 a 178		179 a 305	2300	11.2x2		195(204)	5.6(6.5)	

Informações entre parênteses são para trole mecânico



com Trole Manual



com Trole Mecânico

## com Trole Manual

### Dimensões (mm)

Capacidade (t)	Código do Produto	Altura Construtiva C	D	a	b	e	g	h	i	j	k	m	n	o	p	q	r	t
125kg	(N)ERP001HD	395	470															
250kg	(N)ERP003SD																	
	(N)ERP003HD			204	182	46	27	82	60	21	76	47.5	84	42		54	38	22
500kg	(N)ERP005LD	415	530															
	(N)ERP005SD																	
1	(N)ERP010LD	470	590	249	236	56	31	106	71	28	95	56	112	50	10	69	50	25
	(N)ERP010SD																	
1.6	(N)ERP016SD	570					34											
2	(N)ERP020LD	635	690	300	280	69	39	127	85	34	112	71	131	63		83	62	32
	(N)ERP020SD	650																
2.5	(N)ERP025SD	680	890															
3.2	(N)ERP032SD	780	910	320	324	79	44	148	100	36	134	80	152	74		102	68	36
5	(N)ERP050SD	840		297	400	53	47	169	118	46	144	81	178	70		104	88	54

## com Trole Mecânico

### Dimensões (mm)

Capacidade (t)	Código do Produto	Altura Construtiva C	D	a	b	e	g	h	i	j	k	k'	m	n	o	p	q	r	t	u
125kg	(N)ERG001HD	415	490																	
250kg	(N)ERG003SD																			
	(N)ERG003HD						27													
500kg	(N)ERG005LD	435	550	345	236	152		106	71	28	95	107	56	112	50		69	50	25	
	(N)ERG005SD																			
1	(N)ERG010LD	470	590				31									10				183
	(N)ERG010SD																			
1.6	(N)ERG016SD	570					34													
2	(N)ERG020LD	635	690	385	280	154	39	127	85	34	112	109	71	131	63		83	62	32	
	(N)ERG020SD	650																		
2.5	(N)ERG025SD	680	890																	
3.2	(N)ERG032SD	780	910	398	324	157	44	148	100	36	134	115	80	152	74		102	68	36	
5	(N)ERG050SD	840		401	400	156	47	169	118	46	144	131	81	178	70		104	88	54	

### com Suspensão por Gancho ou Placa Suspensora

Alta capacidade de elevação está agora disponível tanto nos modelo NER.

Nossas talhas elétricas de corrente com motor trifásico fornecem o ciclo de trabalho,

a durabilidade e a facilidade de operação necessária para suportar as aplicações de elevação de cargas mais pesadas.



### Características e Vantagens

#### Fácil Mudança da Suspensão

Pinos externos permitem a mudança rápida de gancho para placa suspensora durante a instalação da talha, na maioria dos modelos.

#### Iniciativa Verde

Novos projetos sem uso de materiais que agridem o meio ambiente e que atendem ao padrão RoHS.

#### Travas de Gancho de Alto Desempenho

Padrão, em todos os modelos.

#### Interruptores de Fim de Curso

Todos os equipamentos são dotados de interruptores de fim de curso superior e inferior.

#### Corrente de Longa Vida Útil

A corrente sofre menor desgaste devido a um revolucionário tratamento térmico, ao material de alta qualidade utilizado e às dimensões da corrente.

#### Alta Refrigeração

Motor e freio aquecem menos devido ao novo projeto desenvolvido pela engenharia para as aletas do motor, as pás da ventoinha e para a tampa da ventoinha.

#### Exclusiva Roldana de Corrente

Um número maior de cavidades reduz a vibração da corrente e aumenta sua vida útil. O padrão é de 5 cavidades.

#### Embreagem de Fricção e Freio de Carga

A embreagem de fricção é padrão nos modelos NER. O material de fricção a base de carbono garante a resistência em uma grande variação de temperatura.

#### Contador de Horas de Operação

Grava e mostra o número de partidas para baixar e levantar as cargas em função do tempo de operação, o que ajuda na manutenção preventiva.

#### Contatores

Contatores de alto desempenho, intertravados mecanicamente, nos modelos de única velocidade.

#### Corrente de Carga de Alta Resistência à Corrosão e ao Desgaste

Corrente 100, extra forte e niquelada, atende aos padrões DIN e com tecnologia exclusiva para prolongar, de forma considerável, a resistência à fadiga e ao desgaste.

#### A Tecnologia "The Guardian" de Freio Inteligente

Um sistema de freio eletromagnético de corrente contínua que não libera a carga até que o motor esteja energizado.

#### Botoeira

Projeto ergonômico que oferece conforto ao operador. O botão vermelho de Emergência é padrão em todas as botoeiras de 2 botões.

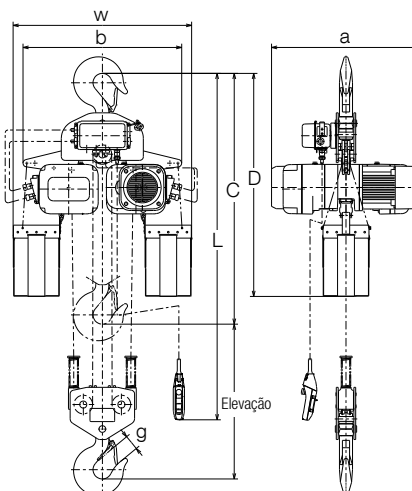
### Especificações Padrão da Talha

<b>Faixa de Capacidade</b>	NER/ER 7.5 a 20t (Veja página 8 para faixa de 125 kg a 5t)
<b>Tensão de Operação</b>	220/380-440V-Trifásico-60Hz Outras tensões a pedido. As talhas de dupla velocidade não são reconectáveis
<b>Tensão de Comando</b>	24V
<b>Classificação</b>	ISO M4, ASME H4, FEM 1Am
<b>Ciclo de Trabalho</b>	Única Velocidade: 60 min., Dupla Velocidade: 30/10 min., com VFD
<b>Proteção</b>	Talha - IP55, Botoeira - IP65
<b>Interruptores de Fim de Curso Superior e Inferior</b>	Dispositivos que evitam enrolamento da corrente ou elevação excessiva. Padrão em todos os modelos
<b>Botoeira Padrão</b>	2-botões (contatos momentâneos) com desligamento de emergência (contatos mantidos)
<b>Altura Padrão de Elevação</b>	6m (alturas maiores disponíveis sob pedido)
<b>Comprimento padrão do cabo de alimentação</b>	5m (cabos mais longos sob pedido)
<b>Suspensão</b>	Gancho, placa suspensora ou trole
<b>Containers de Corrente</b>	Lona ou aço
<b>Condições de Operação</b>	Recomendado para -20°C a + 40°C e umidade de 85% ou menos



# NER Única Velocidade de Alta Capacidade

com Suspensão por Gancho ou Placa Suspensora



## Especificações

Capacidade (t)	Código do Produto	Elevação Padrão (m)	Cabo da Botoeira L (mm)	Velocidade de Elevação (m/min)	Elevação			Corrente de carga	Classificação ISO/FEM/ASME	Peso Líquido (kg)	Peso Adicional p/ Cada 1m de corrente (kg)
					Potência (kw)	Corrente Nominal (A)					
						220V	380-440V	Ø (mm) x No. De Tramos			
10	(N)ER100S		3.4	3.5				11.2×4		303	11
15	(N)ER150S	3	3.7	2.3	3.5×2	9.6	6.6	11.2×6	M4/1Am/H4	404	17
20	(N)ER200S			1.7				11.2×8		476	22

## Dimensões (mm)

Capacidade (t)	Código do Produto	Altura Construtiva C	D	a		b	w	g
				NER	ER	NER		
10	(N)ER100S	1370	1210			849	956	80
15	(N)ER150S	1595	1520	798	853	1022	1129	86
20	(N)ER200S	1710	1600			1198	1305	102

### com Trole Motorizado

Os troles MR são apropriados para aplicações em ambientes hostis ou ao tempo e são facilmente acoplados às Talhas NER de alta capacidade para atender às operações de elevação e movimentação de cargas mais pesadas. O motor possui proteção térmica e há rodas laterais que proporcionam operação suave, além de ligações elétricas com engate rápido.



### Características e Vantagens

#### Orientação Perpendicular

As montagens dos troles motorizados MR são configurados perpendicularmente à viga. Uma montagem paralela também existe como opção.

#### Iniciativa Verde

Novos projetos sem uso de materiais que agridem o meio ambiente e que atendem ao padrão RoHS.

#### Travas de Gancho de Alto Desempenho

Padrão, em todos os modelos.

#### Alta Refrigeração

Motor e freio aquecem menos devido ao novo projeto desenvolvido pela engenharia para as aletas do motor, as pás da ventoinha e para a cobertura da ventoinha.

#### Exclusiva Roldana de Corrente

Um maior número de cavidades reduz a vibração da corrente e aumenta sua vida útil. O padrão é de 5 cavidades.

#### Corrente de Longa Vida Útil

A corrente sofre menos desgaste devido a um revolucionário tratamento térmico, ao material de alta qualidade utilizado e às dimensões da corrente.

#### Interruptores de Fim de Curso

Todos os equipamentos são dotados de interruptores de fim de curso superior e inferior.

#### Contatores

Contatores de alto desempenho, intertravados mecanicamente, nos modelos de única velocidade.

#### Embreagem de Fricção e Freio de Carga

A embreagem de fricção é padrão nos modelos NER. O material de fricção à base de carbono garante um excelente desempenho em uma grande faixa de temperatura.

#### Corrente de Carga de Alta Resistência à Corrosão e ao Desgaste

Corrente 100, resistente e niquelada, atende aos padrões DIN e com tecnologia exclusiva para prolongar, de forma considerável, a resistência à fadiga e ao desgaste.

#### Contador de Horas de Operação

Grava e mostra o número de partidas para baixar e levantar as cargas em função do tempo, o que ajuda na manutenção preventiva.

#### A Tecnologia "The Guardian" de Freio Inteligente

Um sistema de freio eletromagnético de corrente contínua que não libera a carga até que o motor esteja energizado.

#### Botoeira

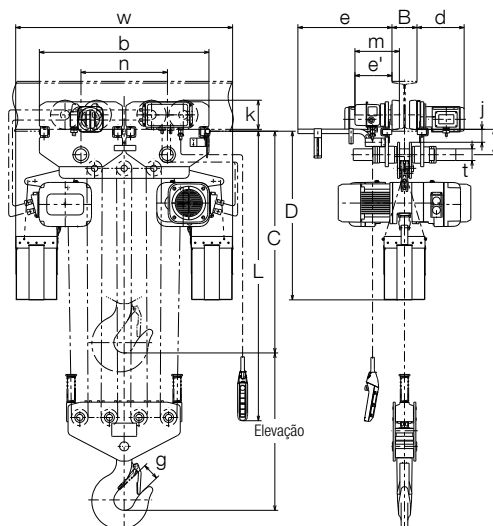
Projeto ergonômico que oferece conforto ao operador. O botão vermelho de Emergência é padrão em todas as botoeiras de 4 botões.

### Especificações Padrão da Talha

<b>Faixa de Capacidade</b>	7.5 a 20t (Veja página 12 para faixa de 125 kg a 5t)
<b>Tensão de Operação</b>	220/380-440V-Trifásico-60Hz Outras tensões sob pedido. As talhas de velocidade dupla não são reconectáveis
<b>Tensão de Comando</b>	24V
<b>Ciclo de Trabalho</b>	Única Velocidade: 60 min., Dupla Velocidade: 30/10 min., com inversor.
<b>Classificação</b>	ISO M4, ASME H4, FEM 1Am
<b>Proteção</b>	Trole – IP55, Botoeira – IP65
<b>Comprimento Padrão do Cabo de Alimentação</b>	10m (cabos mais longos sob pedido)
<b>Eixos</b>	Os eixos-padrão servem para uma larga gama de vigas. Eixos mais longos para vigas mais largas. Espaçadores para facilitar os ajustes
<b>Botoeiras Padrão</b>	4-botões (contatos momentâneos) com desligamento de emergência (contatos mantidos)
<b>Batentes de Fim de Curso</b>	Opcionais
<b>Amortecedores de Borracha</b>	Opcionais
<b>Rodas</b>	De aço com rolamentos blindados; operam sobre superfícies lisas ou em bisel.

# NERM Única Velocidade de Alta Capacidade

com Trole Motorizado



## Especificações

Capacidade (t)	Código do Produto	Elevação Padrão (m)	Cabo da Botoeira L (m)	Velocidade de Elevação (m/min)	Velocidade de Translação (m/min)	Motor de Elevação			Motor do Trole Trifásico-60 Hz			Ajuste da Larg. do Flange B (mm)		Raio Mín. de Curvat. (mm)	Corrente de Carga		Classificação ISO/FEM /ASME	Peso Líquido (kg)	Peso adicional p/ cada 1m de corrente (kg)
						Pot. (kw)	Corrente Nominal (A)		Pot. (kw)	Corrente Nominal (A)		Padrão	Opção		Ø	No. de Tramos			
7.5	(N)ERM075S-L			2.3											11.2×3		283	8.4	
10	(N)ERM100L-L	3	3.3	1.7	12	3.5	4.8	3.3	0.75	3.5	2.5	150 a 220	221 a 305	2500	11.2×4	M4/1Am /H4	316	11	
	(N)ERM100S-L			3.5													399		
15	(N)ERM150S-L			2.3		3.5×2	9.6	6.6	0.75×2	7.0	5.0				11.2×6		571	17	
20	(N)ERM200S-L			1.7											11.2×8		628	22	

## Dimensões (mm)

Capacidade (t)	Código do Produto	Altura Construtiva C	D	b	d	e	e'	g	j	k	m	n	r	t	w
7.5	(N)ERM075S-L	1165	1230					61	87						672
10	(N)ERM100L-L	1180	1210	500	284	531	223	80	77	175	268	191	153	70	728
	(N)ERM100S-L		1020												956
15	(N)ERM150S-L	1310	1230	1020				86	82			520			1129
20	(N)ERM200S-L	1345	1230	1020				102	77						1305



# NERG

Talhas Elétricas de Corrente de Alta Capacidade

## com Trole Mecânico

Os troles mecânicos TSG da KITO proporcionam mobilidade adicional às Talhas NER e são projetadas para serem leves e para facilitarem sua instalação e uso.

Troles manuais são a melhor escolha para tarefas que não exigem movimentações frequentes.



### Características e Vantagens

#### Orientação Perpendicular

As montagens dos troles motorizados MR são configuradas perpendicularmente à viga. Uma montagem paralela também existe como opção.

#### Iniciativa Verde

Novos projetos sem uso de materiais que agridem o meio ambiente e que atendem ao padrão RoHS.

#### Travas de Gancho de Alto Desempenho

Padrão, em todos os modelos.

#### Alta Refrigeração

Motor e freio aquecem menos devido ao novo projeto desenvolvido pela engenharia para as aletas do motor, as pás da ventoinha e para a tampa da ventoinha.

#### Exclusiva Roldana de Corrente

Um maior número de cavidades reduz a vibração da corrente e aumenta sua vida útil. O padrão é de 5 cavidades.

#### Corrente de Carga de Longa Vida Útil

A corrente sofre menor desgaste devido a um revolucionário tratamento térmico, ao material de alta qualidade utilizado e às dimensões da corrente.

#### Interruptores de Fim de Curso

Todos os equipamentos são dotados de interruptores de fim de curso superior e inferior.

#### Contatores

Contatores de alto desempenho, intertravados mecanicamente, nos modelos de única velocidade.

#### Embreagem de Fricção e Freio de Carga

A embreagem de fricção é padrão nos modelos NER. O material de fricção à base de carbono garante um excelente desempenho em uma grande faixa de temperatura.

#### Corrente de Carga de Alta Resistência à Corrosão e ao Desgaste

Corrente 100, extra forte e niquelada, atende aos padrões DIN e com tecnologia exclusiva para prolongar, de forma considerável, a resistência à fadiga e ao desgaste.

#### Contador de Horas de Operação Padrão

Grava e mostra o número de partidas para baixar e levantar as cargas em função do tempo, o que ajuda na manutenção preventiva.

#### A Tecnologia "The Guardian" de Freio Inteligente

Um sistema de freio eletromagnético de corrente contínua que não libera a carga até que o motor esteja energizado.

#### Botoeira

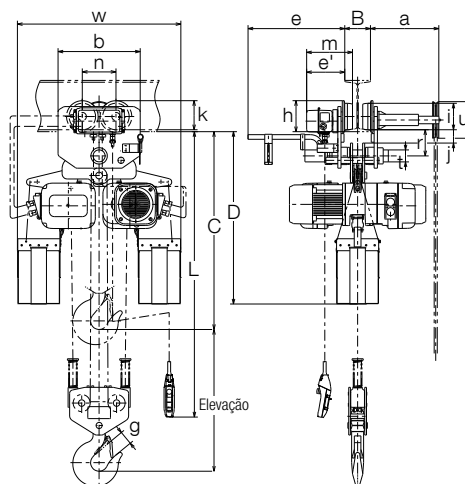
Projeto ergonômico que oferece conforto ao operador. O botão vermelho de Emergência é padrão em todos as botoeiras de 2 botões.

### Especificações Padrão da Talha

Faixa de Capacidade	Mecânico – 7.5t a 20 t (Veja página 18 para a faixa de 125 kg a 5 t)
Eixos	Os eixos-padrão para uma larga gama de flanges. Eixos mais longos para vigas mais largas. Espaçadores para facilitar os ajustes
Batentes de Fim de Curso	Padrão
Amortecedores de Borracha	Opcionais
Comprimento Padrão da Corrente Manual	3.2m, 3.7m para 15 a 20t (comprimentos maiores disponíveis sob pedido)
Rodas	De aço com rolamentos blindados; operam sobre superfícies lisas ou em bisel.
Comprimento Padrão do Cabo de Alimentação	5m (cabos mais compridos a pedido)
Botoeira Padrão	2 botões (contatos momentâneos) com desligamento de emergência (contatos mantidos)

# NERG Única Velocidade de Alta Capacidade

com Trole Mecânico



## Especificações

Capacidade (t)	Código do Produto	Elevação Padrão (m)	Cabo da Botoeira L (m)	Velocidade de Elevação (m/min)	Motor de Elevação Trifásico-60 Hz			Ajuste da Larg. da Flange B (mm)			Raio Min. de Curvat. (mm)	Corrente de Carga		Classificação ISO/FEM /ASME	Peso Líquido (kg)	Peso adicional p/ cada 1m de corrente (kg)
					Pot. (kw)	Corrente Nominal (A)		Padrão	Opção			Ø	No.de Tramos			
						220V	380-440V									
7.5	(N)ERG075S			2.3	3.5	4.8	3.3				3000	11.2x3		274	9.3	
10	(N)ERG100L	3	3.3	1.7										150 a 220		221 a 305
	(N)ERG100S			3.5									395			
15	(N)ERG150S			2.3	3.5x2	9.6	6.6					11.2x6		563	19	
20	(N)ERG200S			1.7								11.2x8		621	24	

## Dimensões (mm)

Capacidade (t)	Código do Produto	Altura Construtiva C	D	a	b	e	e'	g	h	i	j	k	m	n	r	t	u	w
7.5	(N)ERG075S	1165	1230					61			87							662
10	(N)ERG100L	1180	1210	372	480			80			77			196.5				718
	(N)ERG100S		1020		531		80	185	155	77	171					153	70	214
15	(N)ERG150S	1310	1230	1012	1000		223	86			82		269					1129
20	(N)ERG200S	1345	1230	1012	1000			102			77			520				1305

# TWER2M Duplo Gancho

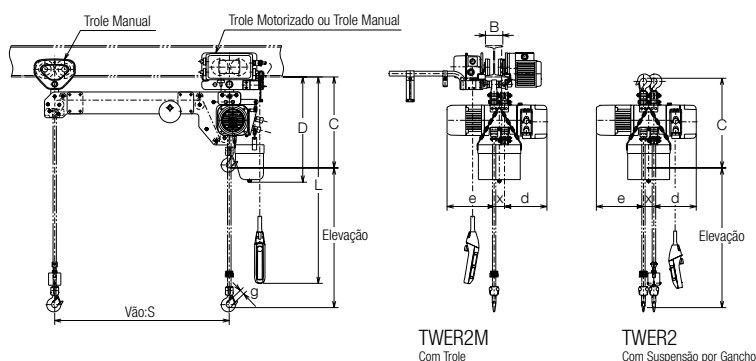
Capacidade: 125kg + 125kg até 2,5t + 2,5t



A talha elétrica de duplo gancho KITO, equipada com um motor e dois ganchos, serve para elevá-los em nível, de modo igual e seguro.

Este produto é o mais indicado para aplicações de elevação que exigem dois pontos devido a largura do objeto ou para manter o objeto na posição horizontal ao ser elevado.

Para exigências especiais tais como dupla velocidade ou vigas com raio de curvatura, consulte o representante da KITO mais próximo.



## Especificações

Capacidade (t)	Código do Produto	NER					Trole			Carga de Teste (t)	
		Elevação Padrão (m)	Cabo da Botoeira L (m)	Motor de Elevação Pot. (kW)	Ciclo de Trabalho (%ED)	Velocidade de Elevação (m/min)	Corrente de Carga Ø (mm) x No. de Tramos	Motor do Trole Pot. (kW)	Velocidade de Translação (m/min)		Ajuste da Larg. do Flange B (mm)
125kg + 125kg	TWER2M003S			0.56		11.0	6 x 2				156kg x 2
250kg + 250kg	TWER2M005L			0.9		4.6					58 a 153
	TWER2M005S				8.8						
500kg + 500kg	TWER2M010L	3	2.5	1.8	60	4.2	7.7 x 2	0.4	L=12 S=24		625kg x 2
	TWER2M010S					8.5					
1 + 1	TWER2M020L					4.4	10.2 x 2			82 a 178	1.25 x 2
	TWER2M020S					8.4					
1.5 + 1.5	TWER2M030S			3.5		5.3	10.2 x 4			100 a 178	1.88 x 2
2.5 + 2.5	TWER2M050S		2.8			3.5	11.2 x 4	0.75			3.13 x 2

Nota: Este produto foi projetado para vigas retas. Especificar o flange da viga ao solicitar orçamento ou pedidos.

As seguintes informações serão fornecidas mediante sua solicitação: 1) peso exato, dependendo da medida do vão do gancho 2) disponibilidade de vigas curvas 2) disponibilidade de uma elevação excedente ao máximo (8m).

## Dimensões (mm)

Capacidade (t)	Código do Produto	Altura Construtiva C		D	S	d	e	g	x
		Com Trole	Com Gancho						
125kg + 125kg	TWER2M003S						271		
250kg + 250kg	TWER2M005L	535	525	620	Min. 510	242		27	60
	TWER2M005S						268		
500kg + 500kg	TWER2M010L	615	620	710	Min. 530	291	298	31	71
	TWER2M010S						307		
1 + 1	TWER2M020L	800	830	790	Min. 650	308	345	39	81
	TWER2M020S						347		
1.5 + 1.5	TWER2M030S	970	995	920			356	44	
2.5 + 2.5	TWER2M050S	1020	1025	990		337	399	47	85

Nota: O vão máximo do gancho (S) é 4m. Disponibilidade de medidas diferentes para o vão.



# SHER2M Baixa Altura Construtiva

Capacidade: 250kg a 5t



A talha elétrica de corrente de baixa altura construtiva KITO foi projetada para ter uma altura menor do que a das configurações usuais da Série NER. Este produto é o mais adequado para instalações de teto baixo ou para maximizar a altura de elevação. Troles são opcionais e disponíveis sob pedido. Para exigências especiais, tais como capacidades acima de 10t, dupla velocidade ou vigas com raio de curvatura, consulte o representante da KITO mais próximo.

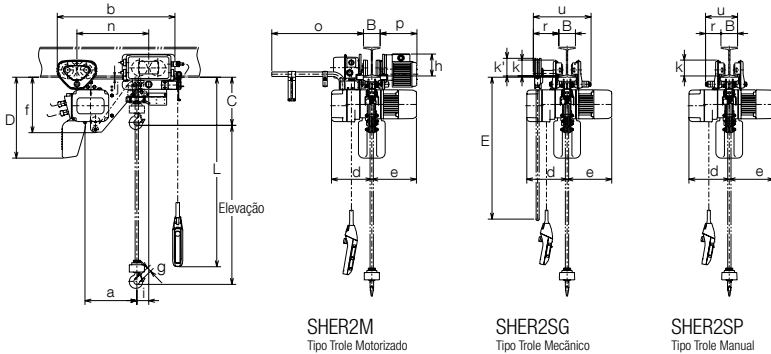
## Comparação da Altura Construtiva

Capacidade (t)	Código	Altura Construtiva (mm)		
		Baixa Altura Construtiva	Padrão NER	Diferença
250kg	003S	265	375	-110
500kg	005L	285	395	-110
	005S			
1	010L	345	435	-90
	010S			
1.5	015S	435	505	-70
2	020L	445	570	-125
	020S	475	585	-110
3	030S	610	765	-155
5	050S	670	840	-170

## Fator de Carga & Número de Acionamentos para a substituição

A substituição periódica da corrente de carga é recomendada para a prevenção de ruptura

Fator de Carga	100%	75%	50%	25%
Número de Acionamentos	20,000	60,000	200,000	400,000



## Especificações

Capacidade (t)	Código do Produto	NER						Trole			Carga de Teste (t)	Peso Líquido (kg)			
		Elevação Padrão (m)	Cabo da Botoeira L (m)	Motor de Elevação Pot. (kW)	Ciclo de Trabalho (%ED)	Velocidade de Elevação (m/min)	Corrente de Carga Ø (mm) x No. de Tramos	Motor do Trole Pot. (kW)	Velocidade de Translação (m/min)	Ajuste da Larg. do Flange B (mm)			Trole Motorizado	Trole Mecânico	Trole Manual
250kg	SHER2M003S			0.56		11.0	4.3 x 1				313kg	78	61	56	
500kg	SHER2M005L			0.9		4.6	6 x 1			75 a 125	625kg	84	67	62	
	SHER2M005S				8.8								90	73	68
1	SHER2M010L	3	2.5	60	4.2	7.7 x 1	0.4	L=12 S=24	100 a 125	1.25	104	87	82		
	SHER2M010S													8.5	124
1.5	SHER2M015S			1.8		5.8	10.2 x 1			1.88	158	139	134		
2	SHER2M020L					4.4	11.2 x 1		125 a 150	2.5	162	143	138		
	SHER2M020S			6.8	212	193		188							
3	SHER2M030S		2.8	3.5		4.2	10.2 x 2			3.75	241	222	217		
5	SHER2M050S					3.5	11.2 x 2	0.75		6.25	322	307	300		

Nota: Este produto foi projetado para vigas retas. Especificar o flange da viga ao solicitar orçamento ou pedidos.

As seguintes informações serão fornecidas mediante sua solicitação: 1) disponibilidade de vigas curvas 2) disponibilidade de uma largura do flange excedente ao máximo.

## Dimensões (mm)

Capacidade (t)	Código do Produto	Altura Construtiva C	D	E	a	b	d	e	f	g	h	i	j	k	k'	n	o	p	r	u
250kg	SHER2M003S	265	430		260	656(616)	219	259	325			68				380				
500kg	SHER2M005L	285	520		310	706(666)	242	271	370	27	130	70	18	95	107	430	515	220	152(56)	345(249)
	SHER2M005S																			
1	SHER2M010L	345	540	3700	339	734(694)	291	298	405	31		77				458				
	SHER2M010S																			
1.5	SHER2M015S	435			389	826(803)	308	338	487	34						523				
2	SHER2M020L	445	640		423	846(823)	337	399	527	39	125	79	29	112	109	520	520	225	154(69)	385(300)
	SHER2M020S	475	830		438	892(884)	347	356	487	44	131	45	24	134	115	560	521	226	157(79)	398(320)
3	SHER2M030S	610	840		475	1057(1057)	337	399	542	47	145	66	31	144	131	657	528	281	156(53)	401(297)
5	SHER2M050S	670	850	4200	475	1057(1057)	337	399	542	47	145	66	31	144	131	657	528	281	156(53)	401(297)

Nota: Os valores entre parênteses na medida "b" são para troles mecânicos ou manuais. Os valores entre parênteses na medida "r" ou "u" são para troles manuais.

A medida "D" é para uma elevação de 4m. Esta informação, que varia de acordo com a elevação será fornecida mediante sua solicitação.

## com Suspensão por Gancho e Mini Trole

Na Série ED de talhas elétricas de corrente, oferecemos ao usuário uma poderosa combinação de vantagens. Uma grande gama de velocidades de elevação. Uma altura mínima que atende à maioria das aplicações. Um controle manual cilíndrico exclusivo, ergonomicamente projetado para oferecer o máximo de controle da carga. Estas características, aliadas ao conforto de um motor monofásico fazem com que as Talhas da Série ED sejam ideais tanto para uso comercial como industrial.



### Características e Vantagens TODOS OS MODELOS

#### Sistema Duplo de Frenagem

O freio mecânico do tipo Weston oferece proteção além do segundo freio regenerativo.

#### Projeto Compacto

O corpo é de alumínio fundido, leve e de baixa altura construtiva, o que ajuda nas aplicações em áreas de altura limitada. Fácil de instalar, mover e guardar.

#### Motor de Alta Resistência

A potência, que varia de 300 a 600W é acima do exigido para aplicações industriais. O motor de corrente contínua compacto com retificador para corrente alternada reduz a massa, gera menos calor e mantém os ciclos de trabalho.

#### Embreagem de Fricção de Alto Desempenho

É integrada ao freio de carga e projetada para desengatar quando há enrolamento ou passagem além do fim do curso.

#### Engrenagens Tratadas Térmicamente

Rolamentos de esferas e de agulhas de pistas profundas permanecem em banho de óleo, o que resulta numa operação suave e silenciosa.

#### APENAS PARA OS MODELOS DS

##### Velocidade Flexível

A velocidade é ajustável de zero a 100% da velocidade máxima através de um parafuso que fica dentro do controle.

#### APENAS PARA O MODELO DE CONTROLE POR CILINDRO (DA)

##### Empunhadura Especial

Permite a operação com uma das mãos, permitindo ao operador usar a outra mão para posicionar a carga.

##### Velocidades Alta/Baixa

Um prático interruptor logo acima da empunhadura permite a seleção rápida entre velocidades alta e baixa.

Botões que podem ser girados com a ponta dos dedos controlam a velocidade para evitar que ela vá diretamente de zero a 100%.

##### Gancho Inferior Removível

Permite a inserção de diversos dispositivos de movimentação de cargas abaixo do gancho.

### Especificações Padrão da Talha

Faixa de Capacidade	60kg até 480kg
Tensão de Operação	120V – monofásica – 60Hz
Tensão de Comando	120V DC
Ciclo de Trabalho	Variável com a capacidade - veja as tabelas
Proteção	Talha – IP54, Botoeira – IP65, Controle Cilíndrico - IP44
Interruptores de Fim de Curso	Dispositivos que evitam enrolamento da corrente ou sua elevação excessiva. Limite superior é padrão.
Tramos de Corrente	Tramo único de 60 a 240kg, tramo duplo para até 480kg.
Elevação Padrão	Única/Dupla elevação de velocidade - 3 metros. Elevação do controle cilíndrico: 1.8m
Botoeira Padrão	Única/Dupla velocidades: 2 botões (contatos momentâneos)
Containers de Corrente	O padrão é de plástico
Mini trole	Serve para todos os modelos até 240kg de capacidade. Para ED de 480kg de capacidade ou flanges mais largas use o trole TSP005.

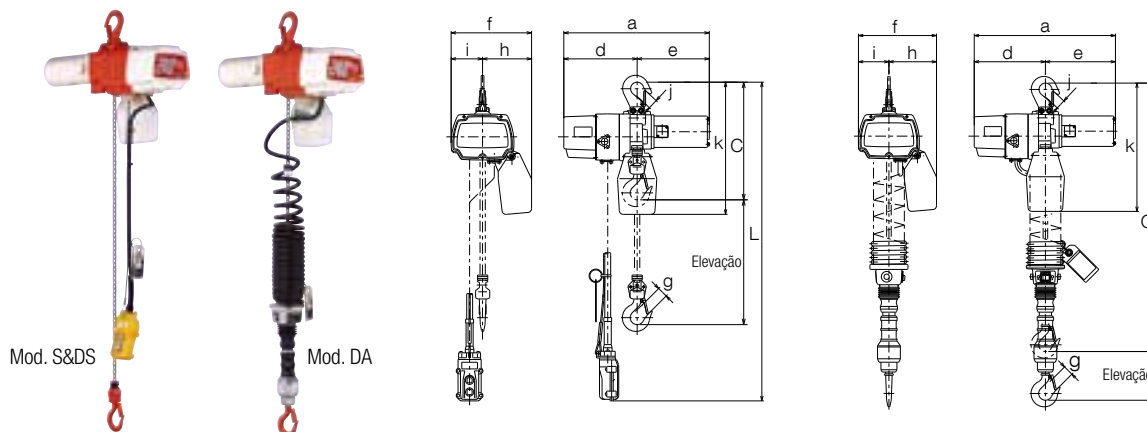






# ED Velocidade Única / Velocidade Dupla / Dupla Ajustável

com Suspensão por Gancho e Mini-Trole



## Especificações

Capacidade (kg)	Código do Produto			Veloc. de Elevação (m/min)		Elevação Padrão (m)		Cabo da Botoeira L (m)		Potência do Motor (W)	Regime de Trabalho Intermitente		Regime de Trabalho de Prazo curto (min)	Corrente Nominal a 120V (A)
	Única Velocidade Modelo S	Dupla Velocidade Modelo DS	Dupla Ajustável Modelo DA	Mod. S	Mod. DS&DA	Mod. S&DS	Mod. DA	Mod. S&DS	Mod. DA		%ED	Max. Num. de Partidas/h		
60	ED06S	ED06DS	ED06DA	21	21/4					300			15	5
100	ED10S	ED10DS	ED10DA	13	13/3					300	30	180	15	5
160	ED16S	ED16DS	ED16DA	20	20/4	3	1.8	2.5	Espiral	600			20	10
180	ED18S	ED18DS	ED18DA	8	8/3					300	20	120	10	6
240	ED24S	ED24DS	ED24DA	13.5	13.5/3					600	30	180	20	10
480	ED48S	ED48DS	—	6.7	6.7/2		—		—	600	30	180	15	10

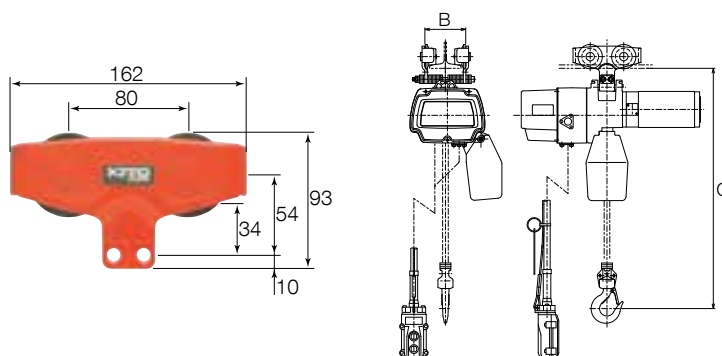
## Dimensões e Pesos

Capacidade (kg)	Altura Construtiva C (mm)		Dimensões (mm)									Peso Líquido (Kg)			Peso adicional p/cada 1m de corrente (kg)		
	Mod. S&DS	Mod. DA	a	d	e	f	g	h	i	j	k	Mod. S	Mod. DS	Mod. DA	Mod. S	Mod. DA	
60	315	945	371	187	184	205			125	80		340	11.5	12	14.5		
100																	
160	330	960	428	205	223	219	25		135	84	25	362	15.5	16	18.5	0.35	
180	315	945	371	187	184	205			125	80		340	11.5	12	14.5		
240	330	960	428	205	223	219			135	84		362	15.5	16	18.5		
480	520	—	428	205	223	229	24	155	74	24	454	21	21	—	0.7		

## Mini Trole TMH

Capacidade Max. (kg)	Código do Produto	Largura ajustável da Flange B (mm)	Mínimo Raio de Curvat. (mm)	Peso Líquido (kg)
250	TMH25	50 to 100	600	1.9

Capacidade Max. (kg)	Altura Construtiva C (mm)	
	Mod. S & DS	Mod. DA
60	255	885
100	255	885
160	280	910
180	255	885
240	280	910

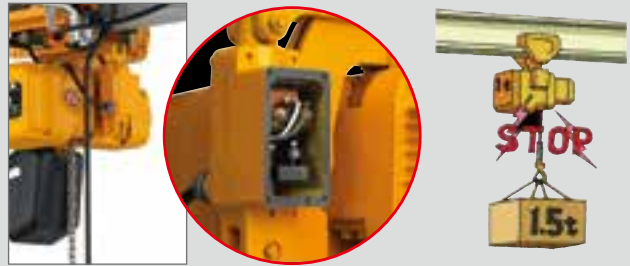


## Limitador de Sobrecarga

Reduz o potencial de executar elevações perigosas, acima da capacidade máxima admissível.

O limitador de sobrecarga é pré-ajustado em 115% da capacidade nominal e protege o mecanismo da talha contra danos por excesso de peso. O peso excessivo aciona eletricamente o limitador de carga, impedindo a operação da talha.

(A carga ainda pode ser baixada, a qualquer momento).



## Containers de Aço para Correntes

Os containers são instalados de forma diferente, dependendo do tipo de produto ou da elevação.

Os containers de aço podem não se ajustar aos raios de curvatura padrão, dependendo das condições de instalação.



Aço (braço)

Aço (Gancho)

Aço (Rodas)

# Dados Técnicos a Série NER

## Motor com Inversor de Frequência - VFD (Inversor para velocidade de transição suave)

O inversor de dupla velocidade resulta em movimentos mais suaves do que com o controlador de contato, o que reduz o balanço da carga. O inversor pode ser programado para operar de acordo com a aplicação, resultando em partidas suaves, melhor controle, maior precisão de posicionamento e maior produtividade geral. A relação padrão de redução da velocidade de elevação para 125kg até 5t é 6:1, ajustáveis para 12:1. A relação padrão de redução de velocidade de elevação para 7,5t e acima é de 3:1 ajustável a 12:1. A relação padrão de redução de velocidade do trole é 6:1 ajustável a 10:1.

A unidade de reversão (N)ER/MR é bem adaptada para aplicações de elevação/transporte tendo software exclusivo e contendo também medidas contra impacto e calor que foram verificados em testes de longa duração.

### Tela Digital LED (5 dígitos)

Mostra a situação do VFD, informação e permite programação.

### Tecla ESC (saída)

Retorna ao menu anterior.

### Tecla Restaurar (shift/reset)

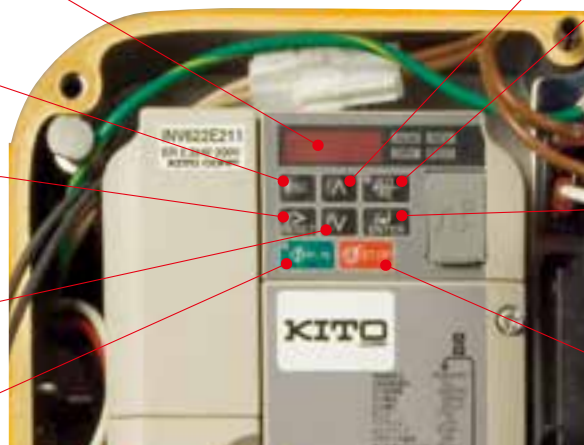
Move o cursor para a direita. Restaura o controlador e limpa erros.

### Tecla Seta para Baixo

Move o cursor para baixo.

### Tecla Ligar

Liga o inversor. Ilumina-se quando o inversor está em funcionamento.



### Tecla Seta para Cima

Move o cursor para cima.

### Tecla LO/RE

Altera o controle entre o operador (local) e os terminais do circuito de controle (remote). Ilumina-se quando a seleção é o operador (local).

### Tecla Enter

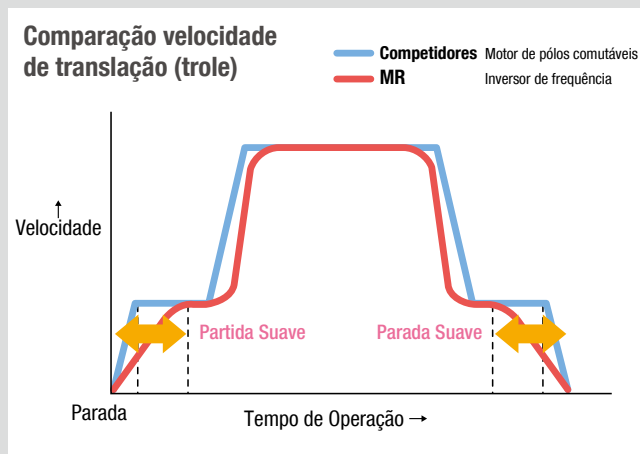
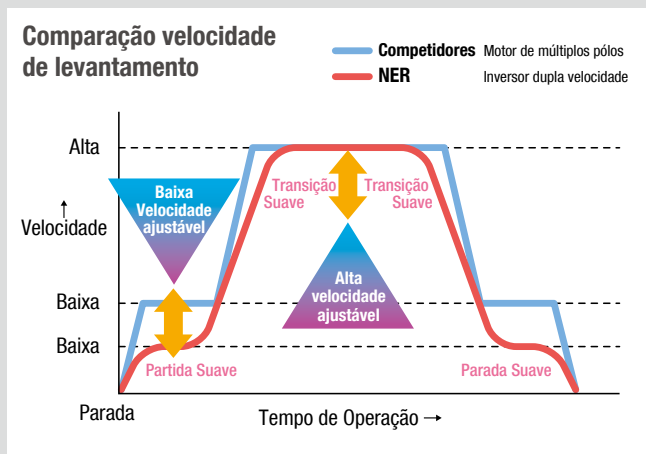
Confirma todos os modos, parâmetros ou seleções. Usada para passar para a próxima tela.

### Tecla Stop

Desliga o Inversor.

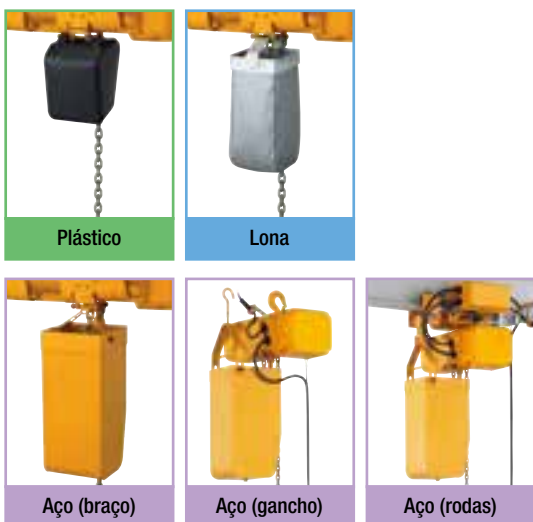
# Dados Técnicos a Série NER

## Comparação Velocidades



## Containers para Corrente

### Tipos de containers



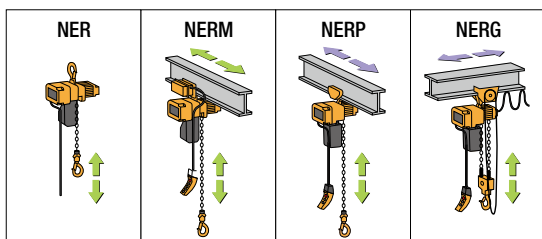
Código do Produto	Corpo	≤4m	4.1 ≤6m	6.1 ≤8m	8.1 ≤9m	9.1 ≤12m	12.1 ≤15m	15.1 ≤18m	18.1m<
NER-001 H/HD	B								
NER-003 S/SD									
NER-003 H/HD									
NER-005 L/LD	C								
NER-005 S/SD									
NER-010 L/LD	D								
NER-010 S/SD									
NER-016 S/SD	E								
NER-020 L/LD									
NER-020 S/SD									
NER-025 S/SD	F								
NER-032 S/SD	E								
NER-050 S/SD	F								
NER-075 S									
NER-100 L									
NER-100 S									
NER-150 S									
NER-200 S									

Os containers são instalados de forma diferente, dependendo dos tipos de produtos ou elevação.  
O container de aço não pode cobrir o raio de curvatura padrão dependendo de suas condições de instalação.

## Códigos de Produto para a Série NER

### TIPO:

NER = NER com Suspensão por Gancho  
NERM = NER com Trole Motorizado  
NERP = NER com Trole Manual  
NERG = NER com Trole Mecânico



**N E R M 0 2 0 S D - S D**

**Código de Capacidade (exemplos):**  
001 = 125 kg  
003 = 250 kg  
005 = 500 kg  
010 = 1 t  
100 = 10 t

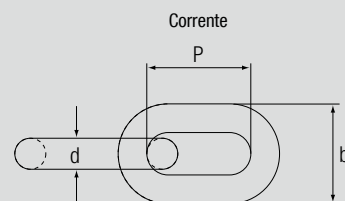
**Velocidade de Elevação:**  
L = Baixa  
S = Padrão  
H = Alta  
LD = Baixa Dupla  
SD = Padrão Dupla  
HD = Alta Dupla

**Velocidade de Translação:**  
L = Baixa  
S = Padrão  
SD = Padrão Dupla

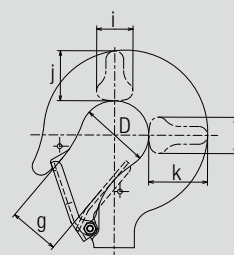
## Dimensões da Corrente

### Corrente (N)ER - Dimensões (mm)

Capacidade (t)	Código do Produto	d	b	P
125kg	(N)ER001H/HD	4.3	15.1	12
250kg	(N)ER003S/SD			
	(N)ER003H/HD			
500kg	(N)ER005L/LD	6	21	16.7
	(N)ER005S/SD			
1	(N)ER010L/LD	7.7	27	21.4
	(N)ER010S/SD			
1.6	(N)ER016S/SD			
2	(N)ER020L/LD	10.2	35.7	28.4
	(N)ER020S/SD			
2.5	(N)ER025S/SD	11.2	39	31.2
3.2	(N)ER032S/SD	10.2	35.7	28.4
5	(N)ER050S/SD			
7.5	(N)ERG075S			
10	(N)ER100S	11.2	39	31.2
	(N)ER100L			
15	(N)ER150S			
20	(N)ER200S			



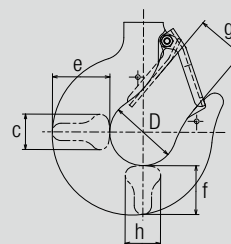
Gancho Soeriro



### Corrente ED - Dimensões (mm)

Capacidade (t)	Código do Produto	d	b	P
60 a 480	Todos os modelos	4.0	14.0	12.0

Gancho Interior



## Dimensões do Gancho

### Gancho (N)ER - Dimensões (mm)

Capacidade (t)	Código do Produto	Gancho Superior						Gancho Interior						
		D	g	i	j	k	l	D	g	h	f	e	c	
125kg	(N)ER001H/HD													
250kg	(N)ER003S/SD	35.5	27	17.5	23.5	28	17.5	35.5	27	17.5	23.5	28	17.5	
	(N)ER003H/HD													
500kg	(N)ER005L/LD	42.5	31	22.5	31	36.5	22.5	42.5	31	22.5	31	36.5	22.5	
	(N)ER005S/SD													
1	(N)ER010L/LD													
	(N)ER010S/SD													
1.6	(N)ER016S/SD							47.5	34	26.5	36.5	43.5	26.5	
2	(N)ER020L/LD	53	39	31.5	43.5	51.5	31.5	53	39	31.5	43.5	51.5	31.5	
	(N)ER020S/SD													
2.5	(N)ER025S/SD	60	44	32.5	44	52	32.5	60	44	34.5	47.5	56	34.5	
3.2	(N)ER032S/SD			34.5	47.5	56	34.5	60	44	34.5	47.5	56	34.5	
5	(N)ER050S/SD	63	47	42.5	56	67	42.5	63	47	42.5	56	67	42.5	

### Gancho ED - Dimensões (mm)

Capacidade (t)	Gancho Superior						Gancho Interior					
	D	g	i	j	k	l	D	g	h	f	e	c
60 a 240	38.5	25	6	20	17	6	35.5	27	12.1	17	20	12.1
480	42.5	24	19	25.7	30.7	19		24	17.5	23.5	28	17.5



# Dados Técnicos

## Classificações de Serviço

### ISO/JIS

Tipo de operação de carga		Duração total de uso (h)							
		200	400	800	1600	3200	6300	12500	25000
Leve	Mecanismos raramente usados com a carga máxima, e normalmente cargas leves	–	–	M1	M2	M3	M4	M5	M6
Moderado	Mecanismos razoavelmente usados na carga máxima, mas normalmente com cargas moderadas	–	M1	M2	M3	M4	M5	M6	–
Pesado	Mecanismos frequentemente usados na carga máxima, e normalmente com cargas pesadas	M1	M2	M3	M4	M5	M6	–	–
Muito Pesado	Mecanismos usados regularmente na carga máxima	M2	M3	M4	M5	M6	–	–	–

M6: Dupla 125kg a 500kg

M5: Dupla 1t, 1.6t, Única 125kg a 1.6t

M4: Dupla 2t a 5t, Única 2t a 20t

A classificação se refere 'ISO 4301-1 e se aplica aos componentes mecânicos inclusive engrenagens e rolamentos com exceção de partes consumíveis

### ASME HST

Classe de Serviço	Áreas típicas de aplicação	Classificação de Tempo de Operação com $K=0.65$			
		Períodos de trabalho distribuídos uniformemente		Períodos de trabalho pouco frequentes	
		Tempo máx. ligado min/h	Num. Máx. de partidas/h	Tempo máx. ligado desde a partida, minutos	Num. Máx. de partidas/h
H2	Fabricação, serviço, e manutenção leve em oficinas; cargas e utilização distribuídas aleatoriamente; raramente atingindo a capacidade nominal	7.6 (12.5%)	75	15	100
H3	Fabricação, montagem e armazenagem geral, cargas e utilização distribuídas aleatoriamente	15 (25%)	150	30	200
H4	Altos volumes em armazéns de aço, fábricas de máquinas, plantas e usinas e fundições; operações manuais ou de ciclo automático com tratamento a calor e galvanização; cargas frequentemente perto ou na carga nominal	30 (50%)	300	30	300

Os símbolos de classificação são idênticos aos da ASME HST-1M (Desempenho padrão para as Talhas Elétricas de Corrente)

### FEM Relação entre denominações ISO e FEM

1 D <sub>m</sub>	1 C <sub>m</sub>	1 B <sub>m</sub>	1 A <sub>m</sub>	2 m	3 m	4 m	5 m
M 1	M 2	M 3	M 4	M 5	M 6	M 7	M 8

Espectro de Carga	Média Cúbica	Classe de tempo de operação								
		V 0.06	V 0.02	V 0.25	V 0.5	V 1	V 2	V 3	V 4	V 5
		T 0	T 1	T 2	T 3	T 4	T 5	T 6	T 7	T 8
		Tempo diário médio de operação em horas								
		≤0.12	≤0.25	≤0.5	≤1	≤2	≤4	≤8	≤16	>16
1 L1	$K \leq 0.50$	–	–	1 D <sub>m</sub>	1 C <sub>m</sub>	1 B <sub>m</sub>	1 A <sub>m</sub>	2 m	3 m	4 m
2 L2	$0.50 < K \leq 0.63$	–	1 D <sub>m</sub>	1 C <sub>m</sub>	1 B <sub>m</sub>	1 A <sub>m</sub>	2 m	3 m	4 m	5 m
3 L3	$0.63 < K \leq 0.80$	1 D <sub>m</sub>	1 C <sub>m</sub>	1 B <sub>m</sub>	1 A <sub>m</sub>	2 m	3 m	4 m	5 m	–
4 L4	$0.80 < K \leq 1.00$	1 C <sub>m</sub>	1 B <sub>m</sub>	1 A <sub>m</sub>	2 m	3 m	4 m	5 m	–	–

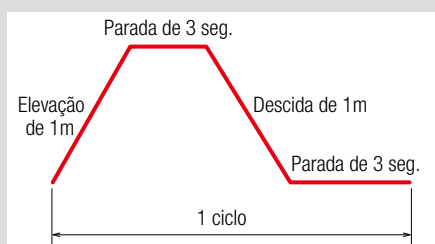
Os símbolos de classificação são idênticos aos da FEM 9.511 (Regras para o Projeto de Equipamentos de Elevação Serial: Classificação de Mecanismos)

Classe de tempo de operação	Tempo diário médio de operação (h)	Tempo de operação total calculado (h)	
V0.06	T0	≤0.12	200
V0.12	T1	≤0.25	400
V0.25	T2	≤0.5	800
V0.5	T3	≤1	1,600
V1	T4	≤2	3,200
V2	T5	≤4	6,300
V3	T6	≤8	12,500
V4	T7	≤16	25,000
V5	T8	>16	50,000

## Classes de Motores de Elevação

### Classes em Regime de Curto Prazo de Operação

Esta classificação indica por quanto tempo a talha pode ser operada em regime contínuo conforme o ciclo abaixo, em regime de curto prazo.

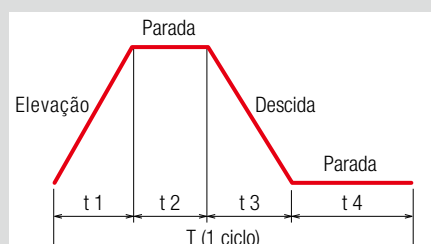


•Especificado para W.L.L.

•Única Velocidade: 60 min •Dupla Velocidade: 30/10 min

### Classe Intermitente (% ED) Max. Número de Partidas por Hora

Esta classificação inclui a % de ED (% do tempo com Motor Ligado - Desligado) e o máximo número de partidas/ hora (quantas vezes o motor é ligado durante uma hora) para uma talha operada em regime contínuo, ou partidas repetidas durante um longo período.



•Especificado para 63% de W.L.L.

No caso de única velocidade:

$$\%ED = \frac{\text{Tempo do Motor Ligado } (t_1 + t_3)}{1 \text{ ciclo } (T)} \times 100$$

$$T = 1 \text{ ciclo } (t_1 + t_2 + t_3 + t_4)$$

No período de 10 minutos

% ED e número max. de partidas/hora

- Única Velocidade: 60% ED, 360 partidas/hora
- Dupla Velocidade: 40/20 % ED, 240 /120 partidas/hora.

# Formulário de Especificação de Produto

## Talhas Elétricas de Corrente Trifásicas KITO

### TROLES/TALHAS ELÉTRICAS DE CORRENTE TRIFÁSICAS NER

Quantidade:

Capacidade:

Elevação:

Velocidade de Elevação: L (Baixa) S (Padrão) H (Alta)

Única Velocidade Dupla Velocidade

Tensão/Fases/Hz: 220V-Trifásico-60Hz 380V-Trifásico-60Hz 440V-Trifásico-60Hz

Tensão do Comando: 24V (Padrão)

Controle: Botoeira

Altura do Cabo da Botoeira:

Cabo de Alimentação Elétrica:

(O padrão é 5m até 5t - gancho, trole manual ou mecânico)

(O padrão é 10m acima de 5t – trole manual ou mecânico)

(O padrão é 10m para todas as capacidades - com trole motorizado)

Suspensão: Gancho Suspensor para Trole/Placa Suspensora Trole (vide abaixo)

Opções: Container para Corrente de Plástico

Container para Corrente de Lona

Container para Corrente de Aço

Freio Mecânico (padrão para ER)

Montagem da Talha - Paralela à Viga

Montagem da Talha - Perpendicular à Viga

Tipo do Trole: Manual Mecânico Motorizado

Queda da Corrente Manual: (Só para trole mecânico)

Velocidade do Trole: L S SD (se motorizado)

Tipo da Viga/Tamanho:

Largura da Flange da Viga:

Raio da Viga: (Se for monotrilha curvo)

Extras:

Formulário preenchido por:

Nome: Empresa:

Tel : Fax :

Endereço:

Cidade: Estado: CEP:

Endereço de e-mail:

Cópia e Fax para **KITO DO BRASIL: +55-11-3253-1008**

www.kito.com/br kito@br.kito.com TEL: +55-11-3253-1000

# KITO



SHINJUKU NS Bldg. 9F,  
2-4-1 Nishi-Shinjuku, Shinjuku-ku, Tokyo 163-0809 JAPAN  
TEL: +81-3-5908-0180 FAX: +81-3-5908-0189  
E-mail: [overseas@kito.co.jp](mailto:overseas@kito.co.jp)  
[www.kito.co.jp](http://www.kito.co.jp)  
KITO Global Website: [kito.com](http://kito.com)

## Subsidiárias Internacionais de Vendas

### EUA

**HARRINGTON HOISTS, INC.**  
401 West End Avenue, Manheim, PA 17545, U.S.A.  
TEL: +1-717-665-2000 FAX: +1-717-665-2861  
[www.harringtonhoists.com](http://www.harringtonhoists.com)

### CANADÁ

**KITO CANADA INC.**  
309-3815 1st. Avenue, Burnaby, BC. V5C 3V6, CANADA  
TEL: +1-604-291-9955 FAX: +1-604-294-8855  
E-mail: [info@kito.ca](mailto:info@kito.ca) [www.kito.ca](http://www.kito.ca)

### BRASIL

**KITO DO BRASIL COMÉRCIO DE TALHAS E GUINDASTES LTDA**  
Unidade 38 do CLE – CENTRO LOGÍSTICO EMBU  
Rua José Semião Rodrigues Agostinho, 1370, Bairro Água Espraiada – Embu das Artes, SP, BRASIL  
TEL: +55-11-3253-1000 FAX: +55-11-3253-1008  
E-mail: [kito@br.kito.com](mailto:kito@br.kito.com) [www.kito.com/br](http://www.kito.com/br)

### ALEMANHA

**KITO EUROPE GmbH**  
Heerdter Lohweg 93, D-40549 Düsseldorf, GERMANY  
TEL: +49-(0)211-528009-00 FAX: +49-(0)211-528009-59  
E-mail: [info@kito.net](mailto:info@kito.net) [www.kito.net](http://www.kito.net)

### CHINA

**JIANGYIN KITO CRANE CO., LTD.**  
18 Cheng Jiang East Road, Jiang Yin, Jiang Su 214429, CHINA  
TEL: +86-510-86199666 FAX: +86-510-86196633  
[www.kaicheng.com](http://www.kaicheng.com)  
**SHANGHAI KITO TRADING CO., LTD.**  
Room 11J, Zao-Fong Universe Building, No1800 ZhongShan West Road Shanghai 200235, CHINA  
TEL: +86-21-54488935 FAX: +86-21-54488937  
[www.kito.com.cn](http://www.kito.com.cn)

### CORÉIA

**KITO KOREA CO., LTD.**  
463-400, 3Dong 903, 15, 228Beon-gil, Pangyo-ro, Bundang-gu,  
Seongnam-si, Gyeonggi-do, KOREA  
TEL: +82-31-600-7450 FAX: +82-31-600-7469  
[www.kito.kr](http://www.kito.kr)

### TAILÂNDIA

**SIAM KITO CO., LTD.**  
700/243 M.1, Amatanakorn Industrial Estate Phase 2,  
Bangna-Trad KM.57, T.Bankao, A.Panthong, Chonburi 20160, THAILAND  
TEL: +66-3846-8205 FAX: +66-3846-8195  
[www.siamkito.co.th](http://www.siamkito.co.th)

### INDONÉSIA

**PT. KITO INDONESIA**  
Wisma Keiai 5F, Jl. Jend. Sudirman Kav.3-4, Jakarta 10220, INDONESIA  
TEL: +62-21-572-4261 FAX: +62-21-572-4267  
E-mail: [sales@id.kito.com](mailto:sales@id.kito.com)

### ÍNDIA

**Armsel MHE Pvt. Ltd.**  
No-10/4, 5F, Mitra Towers, Kasturba Road, Bangalore-560001, Karnataka, INDIA  
TEL: +91-80-49010500 FAX: +91-80-49010555  
[www.armsel.com](http://www.armsel.com)

### TAIWAN

**KITO TAIWAN CO., LTD.**  
12F-1, 128c sec. 3, Ming-Shen East Road, Taipei, TAIWAN 10596  
TEL: +886-2-2719-7616 FAX: +886-2-2719-6900

- As funções e o desempenho dos produtos mencionados no catálogo foram projetados com base nas normas e regulamentos pertinentes. Se forem utilizados para fins diferentes de seus propósitos originais, tais como integração em seus equipamentos, não assumiremos qualquer responsabilidade por acidentes atribuíveis a tais usos indevidos, e nem garantiremos seu desempenho e suas funções. Nunca altere nossos produtos.
- Se quiser utilizar nossos produtos para fins especiais, pedimos que consulte-nos previamente.
- Caso queira exportar nossos produtos, consulte-nos previamente. Os padrões e regulamentos diferem conforme o local.
- É proibido reimprimir, copiar ou utilizar para outros fins, todas as informações deste catálogo (patentes de produtos, marcas registradas, fotos, projetos, figuras, etc.) sem nossa aprovação.
- As especificações deste catálogo são parcialmente sujeitas a mudanças sem aviso prévio.
- Posto que algumas subsidiárias da KITO não oferecem este produto, favor contatar a sede central da Kito ou a subsidiária KITO mais próxima a você.

Distribuído por:

