

Melhor projeto, maior eficiência e confiabilidade

## *Talhas Manuais KITO*



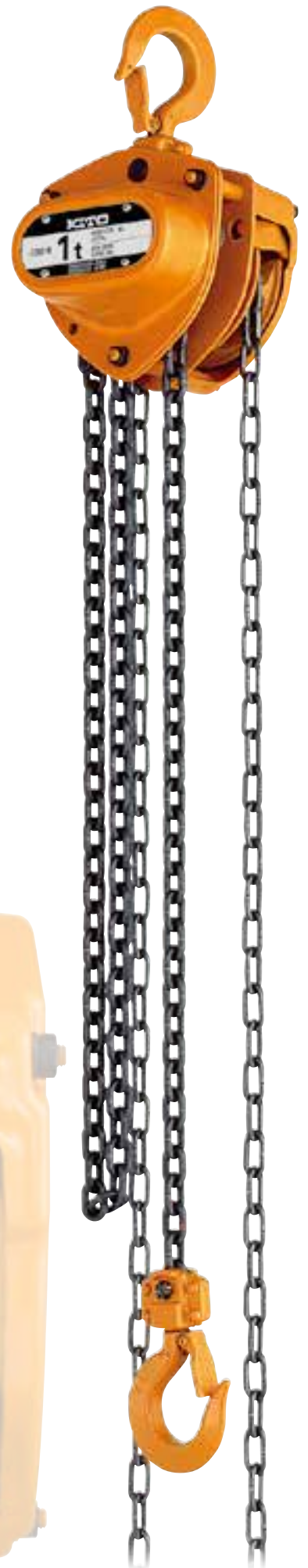
# Visando tornar-se “O Maior e Melhor Fabricante Mundial de Talhas”

**D**esde sua fundação, em 1932, a KITO vem ganhando a confiança de seus clientes por ser uma das líderes de mercado na fabricação e venda de equipamentos de elevação e transporte de materiais.

Nossos produtos são indispensáveis para levantar, transportar e manusear vários tipos de objetos, de um modo inovador. Os produtos da KITO, dentre eles talhas elétricas, talhas manuais, talhas de alavanca, talhas de cabo de aço e pontes rolantes estão em uso no Japão e em todo o mundo, inclusive nos Estados Unidos, na Europa e na Ásia.

Nossos produtos são altamente respeitados e sempre atendem à demanda de nossos clientes por equipamentos mais seguros, produtivos e que utilizem tecnologias inovadoras. Nosso lema “valorize tanto os produtos de linha como os fabricados sob especificações do cliente” nos foi legado pelo fundador de nossa companhia. As necessidades de nossos clientes são muito variadas. Por essa razão, não somente damos prioridade ao lançamento de produtos de linha que atendam à maioria, mas que também atendam às necessidades específicas de nossos clientes.

A KITO começou como uma companhia nacional e cresceu para chegar a um âmbito global de negócios que abrangem 11 subsidiárias no exterior. Para realmente tornar-se ‘o maior e melhor fabricante mundial de talhas’ e ser reconhecido como uma ‘marca confiável’, o Grupo KITO continuará a dedicar seus melhores esforços para vencer quaisquer desafios.



# Í n d i c e

## Talhas Manuais de Corrente KITO Equipamentos Opcionais

### Talhas de Corrente Manuais Série CB 250kg a 50t

Definições	4
Aplicações	5
Características	6
Especificações e Dimensões	7

### Talhas Conectadas ao Trole

Especificações e Dimensões	8
----------------------------	---

### Série TS de Troles Universais KITO

Especificações e Dimensões	9
----------------------------	---

### Operação Suave e Confiável

### Talhas Manuais de Corrente KITO Equipamentos Opcionais

### Talhas de Alavanca Série LB 250kg a 9t

Definições	12
Aplicações	13
Características	14
Especificações e Dimensões	15

### Sinal de Sobrecarga KITO (Dispositivo de Detecção de Sobrecarga): Opcional

### Acessório Especial para Cabos de Aço KITO CLIP

### Talha de Corrente KITO CX 250kg

Aplicações / Especificações e Dimensões	18
---	----

### Talha de Alavanca KITO LX 250kg/500kg

Aplicações/Especificações e Dimensões	19
---------------------------------------	----



# Talhas Manuais de Corrente Série CB

## 250kg a 50t

A Série CB de Talhas Manuais de Corrente da KITO incorpora os mais modernos projetos e tecnologias para oferecer desempenho superior. Mais leves e mais compactas do que outras de sua classe, porém altamente robustas, nossas talhas são extremamente eficientes em termos de potência de elevação.

Com capacidades variando de 0.5t a 50t, a CB é insuperável em uma larga gama de aplicações de elevação e transporte. Uma das características que distinguem esta talha de outras é a utilização da menor e mais resistente corrente de carga KITO. Esta corrente de carga tem uma alta tensão limite de ruptura de  $1000\text{N/mm}^2$  ( $100\text{kgf/mm}^2$ ).

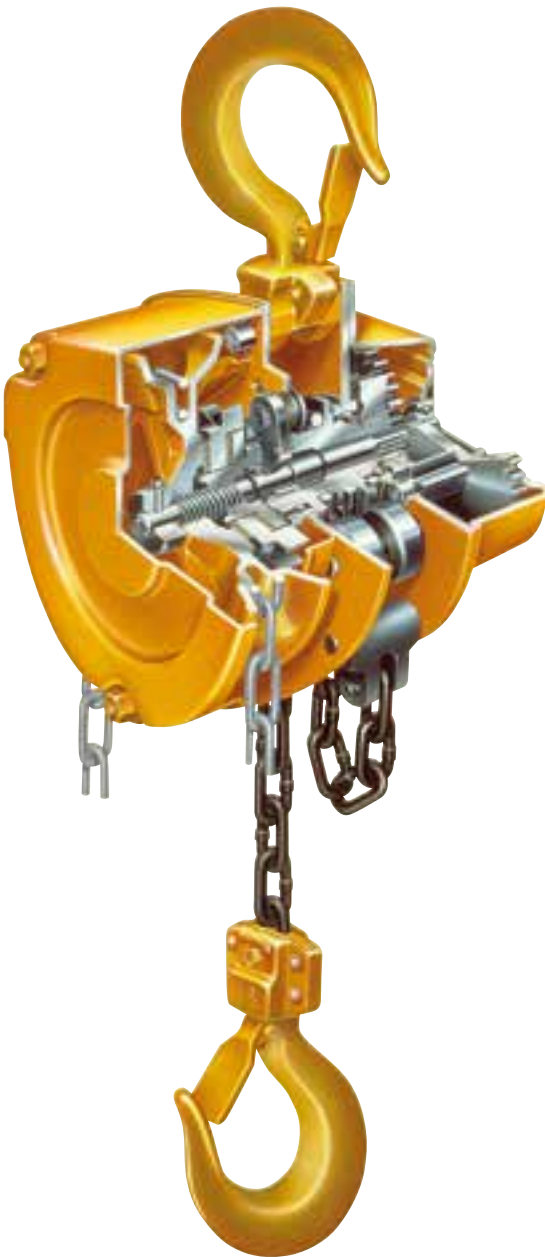
O desenvolvimento tecnológico e anos de experiência garantem aos produtos KITO qualidade e desempenho superiores. Dado o impressionante conjunto de características e vantagens, estamos confiantes que a CB atenderá às suas maiores exigências.





# Características

## 10 Características Importantes das Talhas Manuais de Corrente KITO da Série CB



**1 A Caixa de Engrenagens e a Capa da Roda Manual são resistentes a choques externos**

Ambos os lados da Talha são cobertos por uma carcaça de aço, de paredes grossas, e por uma capa reforçada da roda. Esses componentes críticos são fabricados com a utilização de tecnologia de ponta e seu formato e estrutura rígida são ideais para manter o alinhamento dos rolamentos e para resistir à choques externos.

**2 Carcaça Dupla Protege Contra Água da Chuva e Entrada de Poeira**

O mecanismo de freio, que fica no núcleo da talha, é bem protegido pelas carcaças da roda e do freio. Esta carcaça dupla protege os mecanismos internos, mantendo-os imunes de intrusões causadas pelo clima, lama e poeira. Além disso, a guia da corrente manual que faz parte da cobertura da roda proporciona uma ação mais suave da corrente manual sobre a roda, aumentando a durabilidade de todo o conjunto.

**3 Mecanismo de Molas Duplas de Torção**

Aumenta a Segurança e a Confiabilidade. A Talha CB é sempre montada com duas molas de torção para garantir o funcionamento, se uma das molas for danificada.

**4 Freio Mecânico Eficaz e Confiável**

O freio mecânico do tipo seco e sem amianto KITO garante potência excepcional de frenagem e segurança, melhorando o alto desempenho da talha.

**5 Ganchos que Facilitam o Trabalho**

Os ganchos superior e inferior da CB, que sofrem tratamento térmico para resistir às tarefas mais rigorosas, são projetados para facilitar o trabalho do operador. As dimensões um pouco maiores do gancho inferior, permitem a estabilização rápida da carga na posição correta, enquanto a guarda de proteção da ligação inferior evita danos ao pino e à porca da corrente, aumentando a segurança.

**6 O Mecanismo de Rolamentos Aumenta a Eficiência Mecânica**

Os rolamentos de esferas e de agulha, exclusivos KITO, otimizam a eficiência mecânica e permitem uma alta potência de saída com um mínimo de esforço manual.

**7 Mecanismo de Guia da Corrente de Carga Suaviza a Operação**

A Série CB foi projetada para oferecer alto desempenho. O movimento suave da corrente de carga é facilitado pelo mecanismo de guia da corrente, montado na guia da corrente de carga, antes da polia.

**8 Engrenagens Duráveis de Alta Precisão**

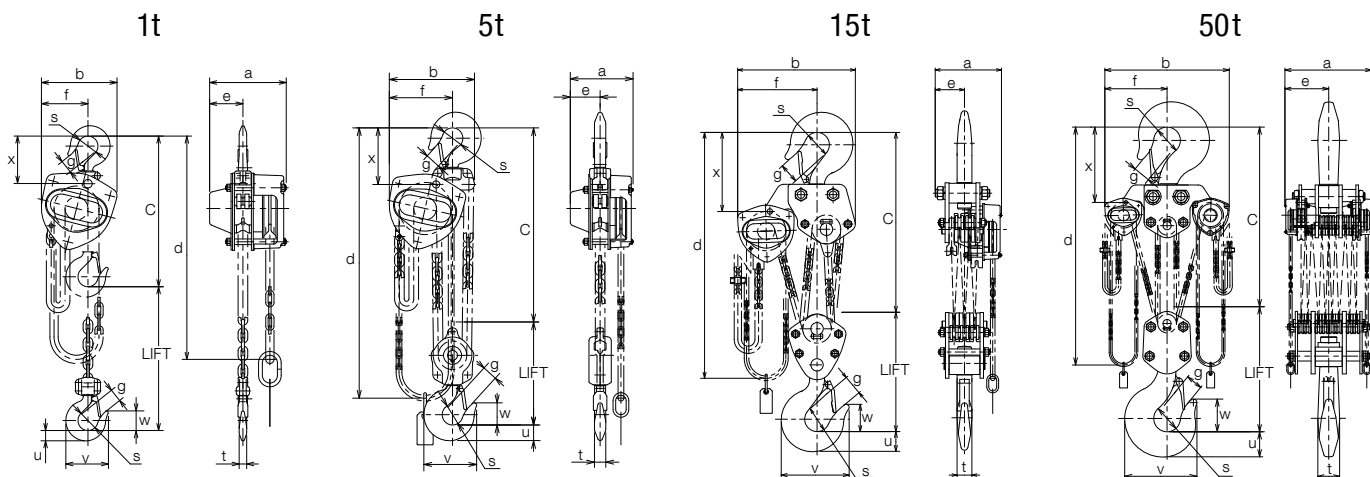
Anos de pesquisa e desenvolvimento permitiram que a KITO produzisse engrenagens compactas, altamente eficientes e duráveis.

**9 Batentes que Evitam Abaixamento Excessivo**

O conjunto cuidadosamente projetado pela KITO não só serve de batente que evita que a carga seja baixada excessivamente, como também impede que a corrente saia do mecanismo. Um aumento na força de descida sinaliza ao operador que a carga foi baixada até o ponto máximo.

**10 Corrente de Carga de Extrema Resistência**

As correntes de carga, componentes cruciais das talhas de corrente, são fabricadas em uma liga de aço desenvolvida pela KITO, tratada termicamente com aço especial cuidadosamente selecionado e é totalmente processado nas instalações de produção automatizada da KITO, sob o mais rígido controle de qualidade. Por isso, as correntes de carga das talhas manuais KITO resistem, uniformemente, a uma tensão limite de ruptura de até 1000N/mm<sup>2</sup> (100kgf/mm<sup>2</sup>). Elas são de excelente qualidade, duras, resistentes ao desgaste e à corrosão.



- Quaisquer alturas de elevação estão disponíveis.
- Como as correntes de carga KITO são tratadas térmicamente, é proibido emendá-las. Caso as alturas maiores de elevação sejam necessárias, especifique a altura desejada no pedido de compra.

## Especificações

Capacidade Nominal (t)	Código do Produto	Altura de Elevação Padrão (m)	Comp. Dobrado da Corrente de Acionamento (m)	Esforço Necessário p/ elevar Carga Nominal (N)[kgf]	Comprimento Retificado da Corrente p/ Elevar Carga 1m (m)	Ø da Corrente X No. de Tramos (mm)	Carga de Teste (t)	Peso Líquido (kg)	Peso Aproximado de Embarque (kg)	Peso Adicional p/ Cada 1m de Elevação (kg)
0.5	CB005			235 [24]	25	5.0x1	0.75	10.7	11.2	1.5
1	CB010			284 [29]	43	6.3x1	1.5	12.4	12.9	1.8
1.5	CB015			343 [35]	57	7.1x1	2.4	15.5	16	2.1
2	CB020	3.0	3.0	353 [36]	70	8.0x1	3	20	21	2.3
2.5	CB025			323 [33]	99	9.0x1	3.8	27	28	2.7
3	CB030			353 [36]	114	7.1x2	4.8	24	26	3.2
5	CB050		3.5	333 [34]	198	9.0x2	7.5	41	43	4.4
7.5	CB075		4.0	343 [35]	297	9.0x3	9.5	63	66	6.2
10	CB100			353 [36]	396	9.0x4	12.5	83	91	7.9
15	CB150			363 [37]	594	9.0x6	20	155	165	11.4
20	CB200	3.5		353 [36] x2	396x2	9.0x8	25	235	305	15.8
30	CB300		4.5	421 [43] x2	495x2	9.0x10	40	310	400	19.2
40	CB400			480 [49] x2	693x2	9.0x14	50	480	630	26.2
50	CB500			480 [49] x2	792x2	9.0x16	62.5	640	790	29.7

- Outras capacidades estão disponíveis •Quaisquer alturas estão disponíveis •Como as correntes de carga KITO são tratadas térmicamente, é proibido emendá-las.
- Ao fazer o pedido, especifique a altura de elevação desejada. •O número de tramos da corrente depende da capacidade de cada talha

## Dimensões (mm)

Capacidade Nominal (t)	Altura Construtiva C	a	b	d	e	f	g	s	t	u	v	w	x
0.5	285	158	161		69	99	27	35.5	12.1	17	77	35	89
1	295	162		2500	71		29	42.5	16	21.8	93	41	101
1.5	350	171	182		78	112	34	47.5	19.5	26.5	106	47	119
2	375	182	202	3000	87	125	36	50	21.8	30	116	49	124
2.5	420	192	233		91	143	40	53	24.3	33.5	126	53	136
3	510	171	235	3100	78	162	42.5	56	27.2	37.5	138	57	148
5	600		282	3600	91	194	46.5	63	34.5	47.5	161	67.5	172
7.5	770	192	373			253							275
10	760		438	4200	111	308	72.5	85	47.5	63	231	97.5	295
15	1020	268	492	4700	119	337	80	100	60	80	275	110	320
20	1180	374			187		81	110	67	90	301	125	351
30	1300	404	746	4800	202	373	103	125	85	112	367	143	400
40	1480	502	760		251	380	96	145	123	133	412.5	182.5	445
50	1560	544	796	4900	272	398	100	165	135	155	447.5	202.5	467

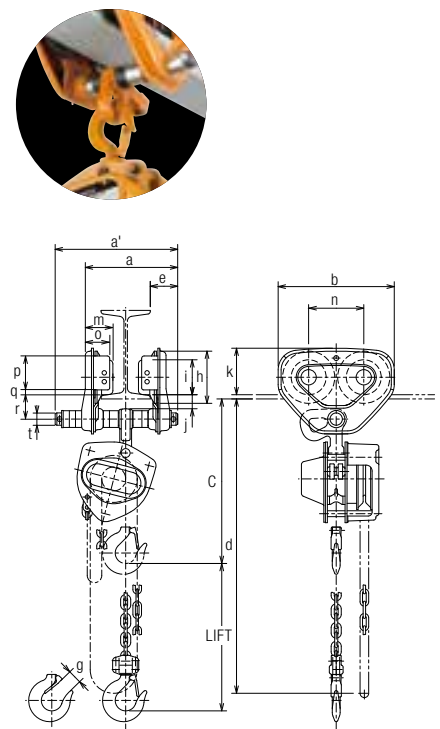
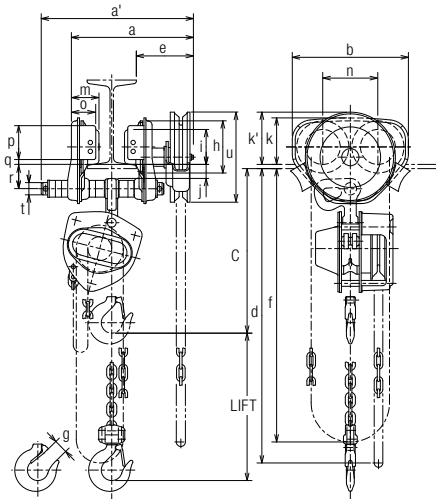
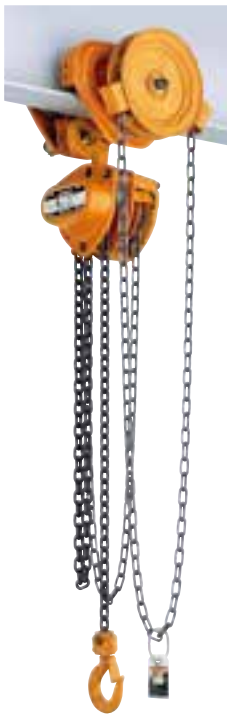
## Condições ambientais de operação

Faixa de Temperaturas de Operação:	Faixa de Umidade Relativa do Ar (U.R.) de Operação:	Materiais
- 40°C a + 60°C	Use a talha a menos de 100% U.R. O produto não pode ser usado dentro d'água.	São usados materiais de uso corrente. Materiais especiais como à prova de faíscas ou amianto não são usados. Com relação a substâncias danosas ao meio ambiente, 6 substâncias definidas nas diretivas RoHS não estão contidas neste produto.

# Talhas conectadas ao Trole

## CBSG Tipo Mecânico

## CBSP Tipo Manual



### Especificações

Capacidade Nominal (t)	Código do Produto	Altura de Elevação Padrão (m)	Comp. Dobrado da Corrente de Acionamento (m)	Ø da Corrente X No. de Tramos (Dobras) (mm)	Carga de Teste (t)	Peso Líquido (kg)	Peso Adicional p/ Cada 1m de Corrente (kg)
0.5	CBSG(CBSP)005			5.0x1	0.75	24(15)	2.4(1.5)
1	CBSG(CBSP)010			6.3x1	1.5	25(19)	2.7(1.8)
1.5	CBSG(CBSP)015			7.1x1	2.4	33(28)	3.0(2.1)
2	CBSG(CBSP)020	3.0	3.0	8.0x1	3	37(33)	3.3(2.3)
2.5	CBSG(CBSP)025			9.0x1	3.8	52(48)	3.6(2.7)
3	CBSG(CBSP)030			7.1x2	4.8	48(44)	4.1(3.2)
5	CBSG(CBSP)050		3.5	9.0x2	7.5	92(87)	5.4(4.4)
7.5	CBSG075			9.0x3	9.5	175	7.1
10	CBSG100		4.0	9.0x4	12.5	185	8.8
15	CBSG150	3.5		9.0x6	20	395	12.3
20	CBSG200		4.5	9.0x8	25	495	15.8

- CBSG e CBSP significam Séries CB conectadas com as Séries TS de troles mecânicos e manuais, respectivamente
- Os valores entre ( ) mostram os dados para o trole manual. Os demais dados são os mesmos para o trole manual e mecânico.
- Os dados para a largura da viga padrão e o raio de curvatura mínimo são os mesmos dados conforme mostrados na página 9.
- Os troles com capacidade de 15 t e acima possuem 8 rodas. •Versões com capacidade de 30 t ou mais, estão disponíveis.

### Dimensões (mm)

Capacidade Nominal (t)	Altura Construtiva C	a (max.)	a'	b	d	e	f	g	h	i	j	k	k'	m	n	o	p	q	r	t	u
0.5	305(295)	275(173)	309(204)	236(182)		116(46)		27	106(82)	71(60)	28(19)	95(76)	106	56(47.5)	112(84)	50(42)	69(54)		50(38)	25(22)	
1	305	275(215)	309(249)	236	2500	116(56)	2200	29	106	71	28	95	106	56	112	50	69		50	25	
1.5	365	349(218)	385(300)	280		154(69)		34	127	85	34	112	109	71	131	63	83		62	32	
2	380				3000			36										10			
2.5	435	359(280)	398(320)	324		157(79)	2700	40	148	100	36	134	114	80	152	74	102		68	36	
3	535				3100			42.5													
5	660	377(273)	401(297)	400	3600	156(53)	3200	46.5	169	118	47	144	131	81	178	70	104		88	54	
7.5	870																				
10	860	443	595	480	4300		3700	72.5			53				196.5	104	89		153	70	
15	1150				4800	182	4200	80	185	155		170	165	120	716.5			8		203	80
20	1310	454	677	1000																	

- Os valores entre ( ) são para o TROLE MANUAL. Os demais dados são os mesmos como para o TROLE MECÂNICO.



# Série TS de Troles Universais KITO

## TSP Tipo Manual

0.5t a 3t



5t



•A forma do suspensor para 3t é similar ao suspensor para 5t.

## TSG Tipo Mecânico

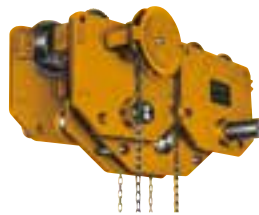
1t a 3t



5t a 10t



15t e acima



•A forma do suspensor para 3t é similar ao suspensor para 5t.

## Especificações

Capacidade Nominal (t)	Código do Produto		Larguras de Flanges (mm)			Raio mínimo de Curvatura (mm)	Peso Líquido (kg)		Comprimento da Corrente de Acionamento Dobrada (m)
	Tipo Manual	Tipo Mecânico	Padrão	Opção			TSP	TSG	
				W20*	W30*				
0.5	TSP005	TSG005	50-102(58-127)	103-203(128-203)	204 - 305	1100(1300)	4.5	12	2.5
1	TSP010	TSG010	58 - 127	128 - 203	204 - 305	1300	8.0	12	2.5
1.5	TSP015	TSG015	82 - 153	—	154 - 305	1500	14	18	2.5
2	TSP020	TSG020	82 - 153	—	154 - 305	1500	14	19	3.0
2.5	TSP025	TSG025	82 - 153	—	154 - 305	1700	23	27	3.0
3	TSP030	TSG030	82 - 153	—	154 - 305	1700	23	27	3.0
5	TSP050	TSG050	100 - 178	—	179 - 305	2300	50	56	3.5
7.5	—	TSG075	150 - 220	—	221 - 305	3000	—	112	4.0
10	—	TSG100	150 - 220	—	221 - 305	3000	—	112	4.0
15	—	TSG150	150 - 220	—	221 - 305	∞	—	265	4.5
20	—	TSG200	150 - 220	—	221 - 305	∞	—	265	4.5

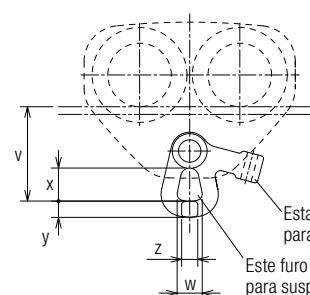
•Os valores entre ( ) valem para TSG005 • W20 e W30 significam larguras de flanges de 203 e 305 mm com opção para ajustes de largura disponíveis.

•No caso de capacidades de 7,5 t e acima, as rodas dos troles para vigas em bisel são padrão. Rodas para flanges planos existem como opção. Se preferir rodas para flanges planos, pedimos especificar antes do pedido.

•No caso de vigas totalmente retas, o trole manual de 0,5t pode ser usado em larguras de viga de 57mm ou menos; o trole manual e o mecânico de 1 t podem ser usado em larguras de viga de 73mm ou menos e o trole manual e o mecânico de 2,5 e 3t pode ser usado em larguras de viga de 89mm ou menos.

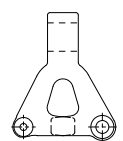
## Dimensões (mm)

Capacidade Nominal (t)	v	w	x	y	z
0.5	93(106)	26(28)	33(37)	14(18)	14(18)
1	106	28	37	18	18
1.5	129	32	40	22	22
2	129	32	40	22	22
2.5	144	36	44	27	25
3	169	40	48	24	30
5	228	60	70	33	36
7.5	A ligação com a Série CB é padrão com suspensão por gancho para 7.5t e acima.				
10					
15					
20					



Esta parte é usada para ligação direta.

Este furo é usado para suspensão por gancho.



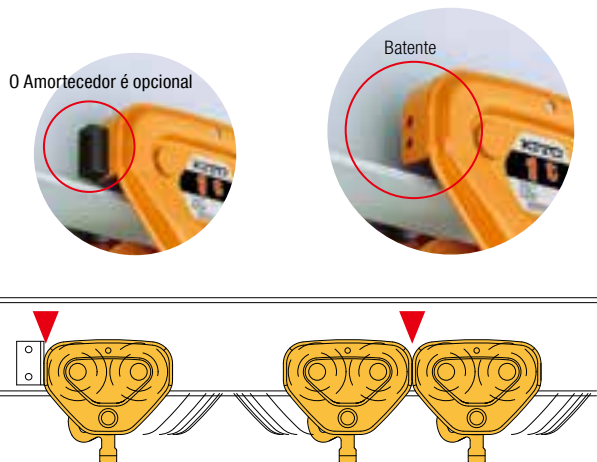
O Braço de Suspensão acima é usado para capacidade de 3t a 5t.

# Série TS de Troles Universais KITO

## OPERAÇÃO SUAVE E CONFIÁVEL

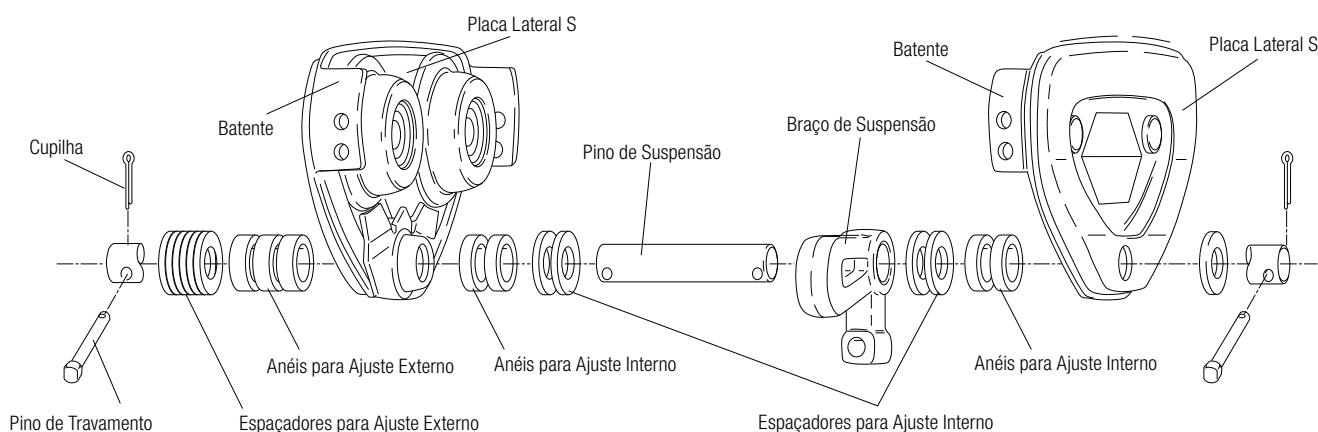
### Batentes e Amortecedores

Os troles da Série TS da KITO são equipados com Batentes que mantêm o trole preso à viga e evitam danos que poderiam ser causados ao trole e às rodas no caso de colisão com o batente de fim de curso ou entre dois troles. Amortecedores opcionais podem ser montados nos Batentes. Outra opção disponível são os braços de extensão que podem ser instalados nos Batentes para evitar danos à talha causados pela colisão de dois troles presos na mesma viga.



### Adaptável a Diversas Larguras de Vigas

Os troles são ajustáveis a muitas larguras de vigas, sejam de flanges planas ou em bisel, pela troca de espaçadores ajustáveis. Eles também podem operar ao longo de flanges de vigas de largura de até 305 mm, desde que se substitua o eixo de suspensão, os espaçadores e as peças a eles associadas.



### Modelos Leves e Compactos

Os anos de experiência da KITO no desenvolvimento de troles permitem a fabricação de modelos mais leves e compactos.

### Maior Durabilidade da Roda

O processo de prensa e tratamento térmico, exclusivo da KITO, garante a alta resistência da roda, o que leva a mais confiabilidade e melhor desempenho.

### Rodas com Contornos Especiais Aumentam a Segurança

Estes troles contam com um contato firme entre os rodas e a superfície do flange da viga, mesmo durante a operação com cargas muito variáveis, graças ao projeto minucioso do contorno das rodas de aço do trole.

### Pivôs Montados nas Placas Laterais Garantem uma Distribuição Equilibrada de Peso

Pivôs são montados em ambas as placas laterais o que permite que o trole se mova livremente fazendo ângulos adequados com a superfície do flange da viga, apesar das juntas soldadas que poderiam, de outra forma, causar má distribuição de peso nas quatro rodas.

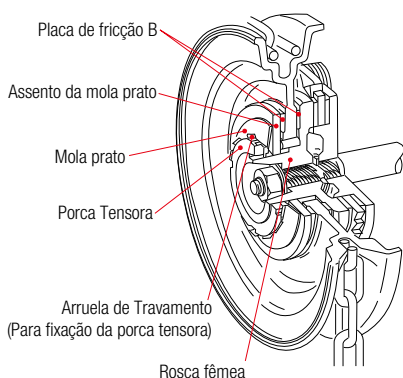
### Rodas Dotadas de Rolamentos Oferecem Alto Desempenho

Rolamentos selados de alta qualidade e que não exigem

# Talhas Manuais de Corrente KITO Equipamentos Opcionais

## Dispositivo de Proteção contra Sobrecarga (OLL)

O limitador de sobrecarga protege o mecanismo da talha contra danos que possam ser causados por sobrecarga. Se uma sobrecarga for aplicada à talha, o limitador entra em ação e impede a elevação da carga.



## Correntes ND Resistentes à Corrosão

Quando o equipamento é sujeito a condições que levam a alta corrosão, a KITO recomenda o uso de correntes de talha ND (Níquel Difuso). Estas correntes são especialmente indicadas para uso em locais de trabalho que sofrem forte influência de chuva ou de água do mar, de vapores corrosivos ou produtos químicos, etc. As correntes ND sofrem a aplicação de um tratamento especial de difusão osmótica em metais, durante o processo exclusivo de fabricação KITO e por isso são extremamente resistentes à corrosão e imunes a qualquer procedimento que possa descascar a camada de níquel.

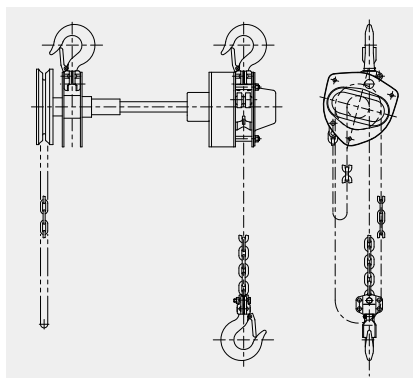
Consulte o revendedor KITO mais próximo de sua empresa antes de comprar correntes, para garantir a compra da corrente ND correta para a sua aplicação, pois a eficiência da resistência à corrosão varia com os produtos químicos presentes no local de trabalho.



## Talha com Eixo da Roda de Acionamento Alongado

Quando a tarefa exige que a talha seja operada à distância, o eixo alongado da roda manual facilita a operação.

O comprimento padrão do eixo alongado é de 1 (um) metro.



## Talhas Anti- Faíscas

A KITO fabrica talhas de corrente especiais, para uso em locais onde se requer proteção contra faíscas. Consulte o revendedor KITO mais próximo de sua empresa sobre necessidades específicas de seu trabalho.

## Container de Corrente

Em situações nas quais a corrente do lado sem carga atrapalha quando a carga é elevada, essa corrente pode ser armazenada em um recipiente apropriado, o qual é preso à talha. Containers de aço ou de lona estão disponíveis sob pedido.

## Grampo para Trilho

Um grampo colocado no trilho evita que um trole manual se desloque sozinho. O grampo é ativado através de uma corrente manual e é um instrumento prático para fixar o trole numa posição pré-determinada, evitando seu deslocamento, por exemplo, em navios em mar aberto ou em túneis com declive.

## Trole para Vigas com Raio de Curvatura Reduzido

Uma versão de trole para vigas com raio de curvatura reduzido pode ser fornecida sob pedido, através da remoção da trava de proteção. Consulte o revendedor KITO mais próximo de sua empresa para obter detalhes sobre esse equipamento.

Capacidade Nominal (t)	Largura Padrão do Flange (mm)	Raio mínimo de Curvatura (mm)
0.5	74 - 127 (58 - 102)	450 (350)
1	74 - 127	450
2	82 - 153	550
2.5	90 - 153	650
3	90 - 153	650

Valores entre parênteses se aplicam ao trole manual.

## Talha de Corrente de Alta Capacidade

A KITO fornece, sob encomenda, talhas manuais de corrente com capacidade de elevação de até 100 toneladas.



# Talhas de Alavanca Série LB

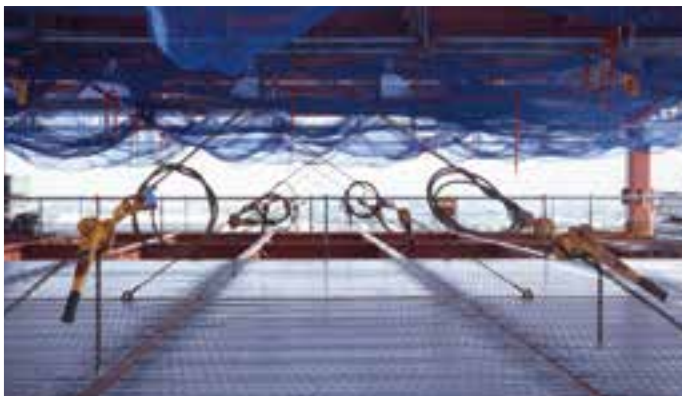
**250kg a 9 t**

A engenharia inovadora da KITO desenvolveu TALHAS DE ALAVANCA muito menores e mais leves. As prioridades adotadas foram: segurança, facilidade de operação e resistência, e por isso as TALHAS DE ALAVANCA operam muito bem, mesmo nas mais duras condições de campo.

Essas TALHAS foram projetadas para todas as aplicações profissionais tais como transporte, construção de pontes, engenharia civil, estaleiros e atividades florestais.

O mecanismo exclusivo da KITO que possibilita o ajuste da corrente livre aumenta em muito a eficiência desses equipamentos.





# Características

## Facilidade de Operação e Durabilidade Únicas!

### TALHA DE ALAVANCA KITO Modelo L5 O Padrão das Indústrias

**CAMPEÃ  
DE VENDAS**

**AS TALHAS DE ALAVANCA KITO  
têm recebido as mais altas  
avaliações em todos os locais  
onde foram  
utilizados no mundo.**

#### Leve e Compacta

A tecnologia desenvolvida pela KITO conseguiu reduzir o tamanho e o peso a níveis inéditos, o que melhorou muito a facilidade de transporte e de armazenagem. Ficou também mais fácil operar o equipamento em locais estreitos.

#### Adoção de Corrente Niquelada

A KITO desenvolveu uma corrente niquelada cuja tensão limite de ruptura é de 1000N/mm<sup>2</sup>, o nível mais alto do mundo. Além de ser extremamente resistente, a corrente também possui excelente resistência à corrosão\* e ao desgaste.

\* Uma vez que o efeito anticorrosivo depende dos produtos químicos, consulte-nos antes de comprar.

#### Adoção de Estrutura de Alta Resistência

A carcaça é uma estrutura integral feita de aço carbono para uso em construção de máquinas. A têmpera por indução (processo patenteado) é usada nos mancais onde são montados os rolamentos que suportam a carga. A resistência foi otimizada pelo aumento na espessura da estrutura.

#### Alavanca de Maior Resistência

A resistência da alavanca (à flexão, à torção e suporte da alavanca) foi otimizada de forma significativa pela revisão do projeto do seu formato e da própria espessura da alavanca.

#### Trava do Gancho com Prevenção de Soltura

A trava do gancho foi projetada para encaixe seguro. O aumento da espessura da trava do gancho aumentou sua resistência à deformação e a danos.



#### Gancho Mais Leve

Os ganchos dos modelos LB025 a LB090, de maior capacidade, são de aço-liga usado em estruturas de máquinas industriais, o que permitiu uma redução de peso sem que o tamanho fosse alterado.

#### Desempenho Confiável do Freio (Freio Mecânico)

Foi projetado um freio seco com grande capacidade de frenagem para compensar a adoção de material livre de amianto para a estrutura original.

#### Melhoria da Manutenção pela Adoção de Porcas Cegas

Porcas cegas são usadas para apertar a carcaça das engrenagens e a cobertura do freio. Isso facilita muito a manutenção e evita que os parafusos sejam danificados.



#### Dispositivo de Ponto Neutro KITO

Tudo o que você precisa fazer é puxar a catraca do dispositivo de ponto neutro para cima, fica muito mais fácil e rápido fazer o ajuste para a altura necessária de elevação



Puxa para cima



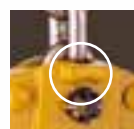
Ajusta rapidamente

#### [Opção] Sinal de Sobrecarga da KITO



Trata-se de um sensor que indica a sobrecarga por sinal luminoso (verde ->vermelho) na tela da alavanca ao mesmo tempo em que a ponta da alavanca (empunhadura) se empena, indicando a sobrecarga.

#### Moitão Inferior com Trava de Segurança



Serve como guarda para evitar dano ou deformação dos pinos de travamento e das porcas dos pinos das correntes durante operações de puxamento horizontal.



7 Capacidades padrão com ampla gama de 0.8 t a 9 t.  
Escolha a que mais atende à sua aplicação.



### Especificações e Dimensões

Capacidade Nominal (t)	0.8	1	1.6	2.5	3.2	6.3	9
Código do Produto	LB008	LB010	LB016	LB025	LB032	LB063	LB090
Elevação padrão (m)	1.5	1.5	1.5	1.5	1.5	1.5	1.5
Esforço Necessário para Elevar a Carga Nominal (N) [kg]	284 [29]	353 [36]	333 *2 [34]	363 *2 [37]	363 *2 [37]	372 *2 [38]	382 *2 [39]
Ø da Corrente de Carga x Número de Tramos (mm)	5.6x1	5.6x1	7.1x1	8.8x1	10x1	10x2	10x3
Carga de Teste (kg)	1200	1500	2400	3800	4800	7900	11300
Peso Líquido *1 (kg)	5.7	5.9	8	11.2	15	26	40
Peso para Embarque (aprox.) (kg)	6	6.2	8.3	11.6	16	27	42
Peso Adicional p/ Cada 1m de Elevação (kg)	0.7	0.7	1.1	1.7	2.3	4.7	7
Dimensões (mm)	a	144	144	159	173	190	190
	b	119	119	126	150	159	217
	C	280	300	335	375	395	540
	D	245	245	265	265	415	415
	e	97	97	100	102	112	112
	g	23.5	29	32	36.5	39	50
	s	35.5	42.5	42.5	47	50	60
	t	14	15	19	21	24.5	34

•A altura de elevação pode ser ajustada de acordo com a aplicação do usuário. Entretanto, a corrente não pode ser emendada, devido ao seu tratamento térmico. Ao fazer seu pedido, especifique o comprimento da corrente ou consulte seu representante local da KITO.

•Talhas de alavanca com o sinal de sobrecarga da KITO (unidade de detecção de sobrecarga) também estão disponíveis a pedido.

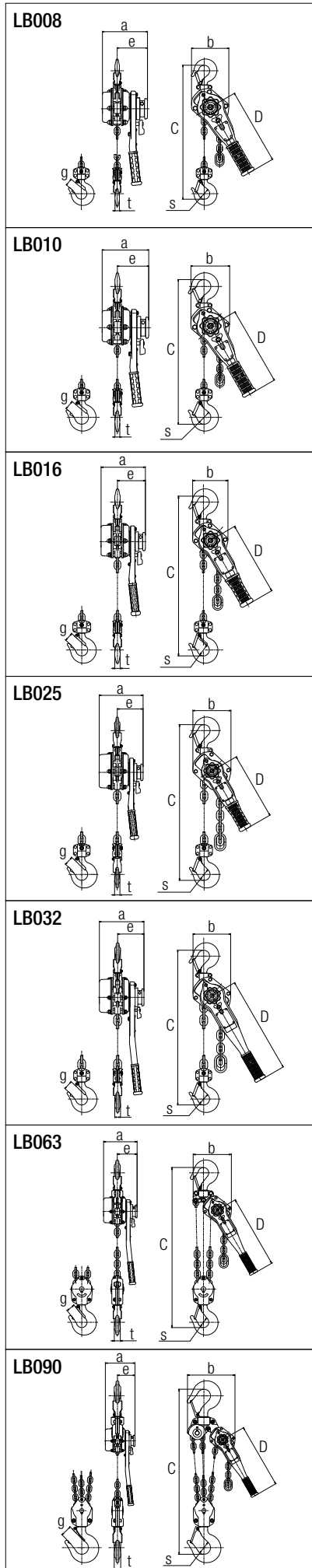
\*1 :O peso líquido refere-se à altura de elevação padrão.

\*2 :Não atende a Norma EN13157

### Condições ambientais de operação

Faixa de Temperaturas de Operação:  
-40°C a +60°C

Faixa de Umidade Relativa do Ar (U.R.) de Operação:  
Use a talha a menos de 100% U.R. O produto não pode ser usado dentro d'água.



# Sinal de Sobrecarga KITO

## (Dispositivo de Detecção de Sobrecarga): Opcional

Alerta o operador quando a talha está sendo usada para elevar cargas acima da capacidade.

A indicação do alerta é feita através de uma luz verde que se torna vermelha e de uma deflexão de 15 graus da alavanca, além de um audível sinal sonoro (bip).



## Acessório Especial para Cabos de Aço KITO CLIP

O KITO Clip é um acessório para uso com cabos de aço que foi desenvolvido para uso em conjunto com Talhas de Manuais ou de Alavanca. É de fácil utilização e baixo custo.

### Características:

- Pode ser facilmente fixado em qualquer posição ao longo de um cabo.
- O cabo é seguro firmemente pelo CLIP, bastando para isso inserir o cabo no encaixe e puxar.
- Uma ranhura especial protege o cabo.
- Versátil e de baixo custo.



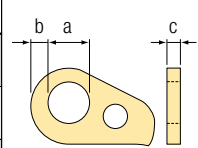
### Exemplos de aplicações:

- Arrastamento horizontal de carga
- Manejo de toras em áreas montanhosas
- Desenraizamento (de árvores)
- Movimentação de máquinas na posição horizontal



### Especificações e Dimensões

Capacidade Nominal (t)	Código do Produto	Ø cabo (mm)	Peso líquido (kg)	Dimensões do Came (mm)		
				a	b	c
0.75	KC100	8 à 10	0.9	34	16	10.5
1.5	KC140	12 à 14	2.0	42	19	15.5
3	KC200	16 à 20	4.8	48	20	18



- O Clip da KITO não foi projetado para servir de fixador para cintas





# TALHA DE CORRENTE KITO 250kg

A sua carcaça inteiramente em alumínio reduz seu peso para apenas 2.4kg.

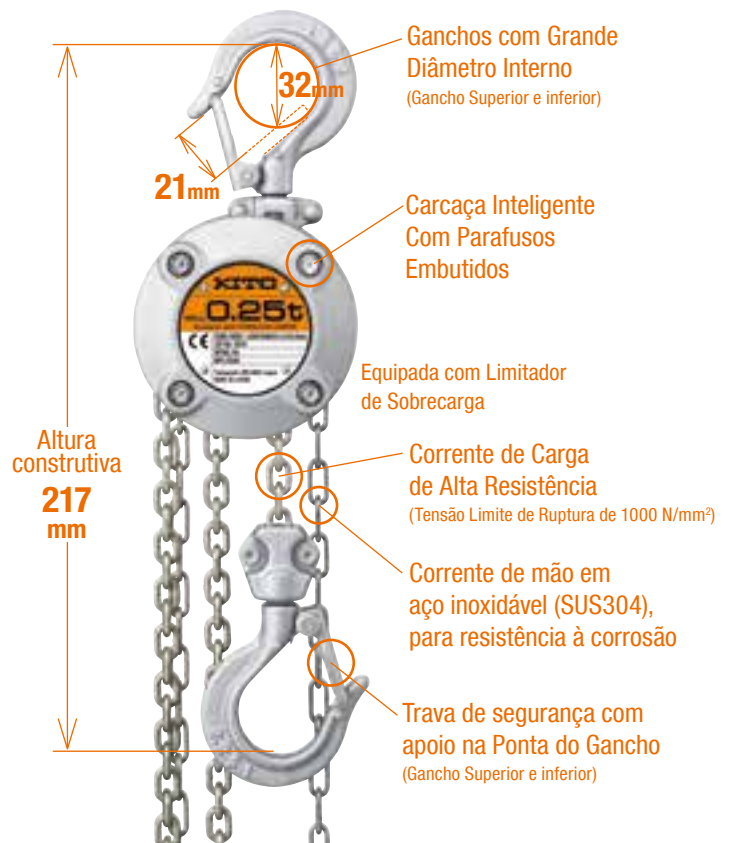
Facilmente transportável para qualquer local.

Operação fácil e suave com pequeno esforço manual.

O grande diâmetro interno dos ganchos aumenta o número de possíveis aplicações.

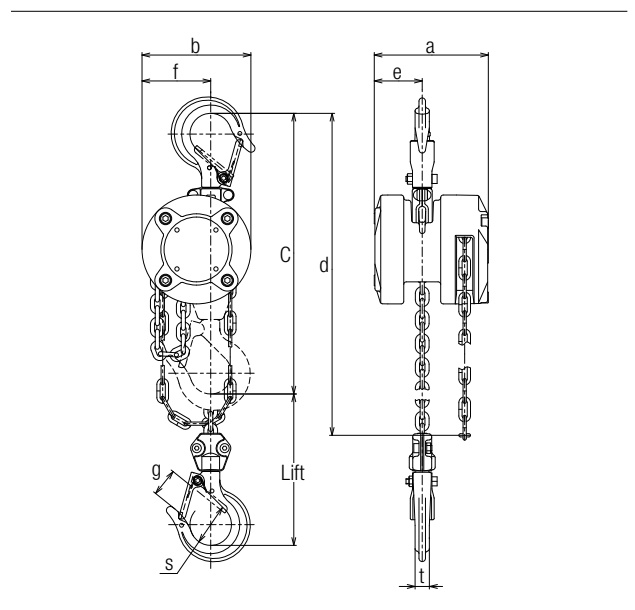
Peso Líquido  
**2.4kg!**

Compacta, de baixo peso e Projeto simplificado



## Especificações e Dimensões

Capacidade Nominal	(kg) [t]	250 [0.25]
Código do Produto		CX003
Altura de Elevação Padrão	(m)	3.0
Comprimento Padrão da Corrente de Mão (Dobrada)	(m)	3.0
Esforço para Elevar a Carga Nominal *1	(N) [kgf]	147 [15]
Corrente Puxada para Elevar a Carga 1m	(m)	33.8
Diâmetro da Corrente de Carga (mm) x No. de Tramos		3.2x1
Carga de Teste	(kg)	380
Peso Líquido *2	(kg)	2.8
Peso para Embarque	(kg)	3.0
Peso para cada metro de elevação	(kg/m)	0.4
Dimensões (mm)	a	88
	b	84
	Altura Construtiva: C	217
	Distância do Gancho Superior: d	2100
	e	37
	f	53
	g	21
	s	32
	t	11



\*1: Força média para levantar a carga nominal.

\*2: O peso líquido refere-se a elevação padrão.

## Condições ambientais de operação

Faixa de Temperaturas de Operação: -40°C a +60°C	Faixa de Umidade Relativa do Ar (U.R.) de Operação: Use a talha a menos de 100% U.R. O produto não pode ser usado dentro d'água.	Materials São usados materiais de uso corrente. <i>Materiais especiais como à prova de faíscas ou amianto não são empregados.</i> Com relação a substâncias danosas ao meio ambiente, 6 substâncias definidas nas diretrizes RoHS não estão contidas neste produto.
---	--	---

# TALHA DE ALAVANCA KITO™ LX 250kg/500kg

Disponível em duas capacidades –  
O LX003 com capacidade para 250 kg e o LX005 com capacidade para 500 kg.  
Essa série LX de talhas de alavanca se caracteriza por seu baixo peso  
e por seu tamanho compacto, são ideais para uso em áreas restritas ou locais altos,  
onde é necessária a amarração, fixação ou posicionamento de cargas leves.

Peso Líquido  
Somente

**1.6kg!**  
(LX003)

Projeto compacto,  
leve e portátil para facilitar  
o uso em locais altos de trabalho.  
Exige pequeno esforço manual,  
mas oferece capacidade altamente confiável  
de puxamento e elevação,  
até o último clique da alavanca.



Amarração  
da Carga

Tensionamento

Elevação/  
Abaixamento

Fixação

Posicionamento

Correção  
de Distorções

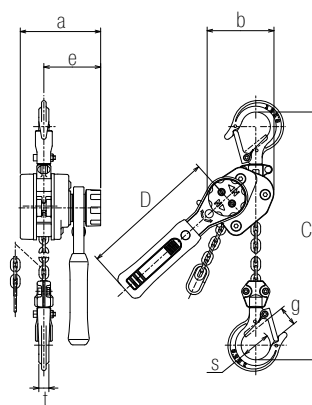
Alinhamento  
de Estruturas

Outros  
manuseios  
de carga

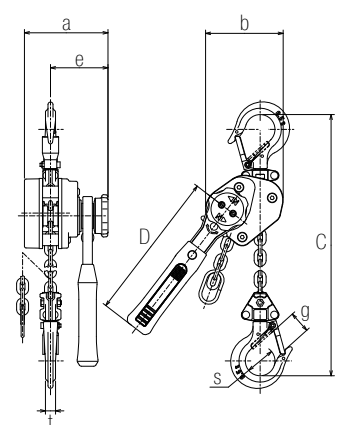
## Especificações e Dimensões

Capacidade Nominal	(kg) [t]	250 [0.25]	500 [0.5]
Código do Produto		LX003	LX005
Altura de Elevação Padrão (m)		1.5	1.5
Esforço para Elevar a Carga Nominal* (N) [kg]		200 [20]	310 [31]
Diâmetro da Corrente de Carga (mm) x No. de Tramos		3.2x1	4.3x1
Carga de Teste (kg)		380	750
Peso Líquido* <sup>1</sup> (kg)		1.8	2.8
Peso para Embarque (kg)		2.0	3.0
Dimensões (mm)	a	90.5	102
	b	73.5	93
	C	205	246
	D	150	180
	e	62	68
	g	21	24.5
	s	32	35.5
	t	11	12

LX003



LX005



\* O peso líquido se refere à elevação padrão.

## Condições ambientais de operação

Faixa de Temperaturas de Operação:  
-40°C a +60°C

Faixa de Umidade Relativa do Ar (U.R.) de Operação:  
Use a talha a menos de 100% U.R.  
O produto não pode ser usado dentro d'água.

Materiais

Materiais especiais como à prova de faíscas ou amianto não são empregados.

# KITO



SHINJUKU NS Bldg. 9F,  
2-4-1 Nishi-Shinjuku, Shinjuku-ku, Tokyo 163-0809 JAPAN  
TEL: +81-3-5908-0180 FAX: +81-3-5908-0189  
E-mail: [overseas@kito.co.jp](mailto:overseas@kito.co.jp)  
[www.kito.co.jp](http://www.kito.co.jp)  
KITO Global Website: [kito.com](http://kito.com)

## Subsidiárias Internacionais de Vendas

### EUA

**HARRINGTON HOISTS, INC.**  
401 West End Avenue, Manheim, PA 17545, U.S.A.  
TEL: +1-717-665-2000 FAX: +1-717-665-2861  
[www.harringtonhoists.com](http://www.harringtonhoists.com)

### CANADÁ

**KITO CANADA INC.**  
309-3815 1st. Avenue, Burnaby, BC, V5C 3V6, CANADA  
TEL: +1-604-291-9955 FAX: +1-604-294-8855  
E-mail: [info@kito.ca](mailto:info@kito.ca) [www.kito.ca](http://www.kito.ca)

### BRASIL

**KITO DO BRASIL COMÉRCIO DE TALHAS E GUINDASTES LTDA**  
Unidade 38 do CLE – CENTRO LOGÍSTICO EMBU  
Rua José Semião Rodrigues Agostinho, 1370, Bairro Água Espraiada – Embu das Artes, SP, BRASIL  
TEL: +55-11-3253-1000 FAX: +55-11-3253-1008  
E-mail: [kito@br.kito.com](mailto:kito@br.kito.com) [www.kito.com/br](http://www.kito.com/br)

### ALEMANHA

**KITO EUROPE GmbH**  
Heerdter Lohweg 93, D-40549 Düsseldorf, GERMANY  
TEL: +49-(0)211-528009-00 FAX: +49-(0)211-528009-59  
E-mail: [info@kito.net](mailto:info@kito.net) [www.kito.net](http://www.kito.net)

### CHINA

**JIANGYIN KITO CRANE CO., LTD.**  
18 Cheng Jiang East Road, Jiang Yin, Jiang Su 214429, CHINA  
TEL: +86-510-86199666 FAX: +86-510-86196633  
[www.kaicheng.com](http://www.kaicheng.com)  
**SHANGHAI KITO TRADING CO., LTD.**  
Room 11J, Zao-Fong Universe Building, No1800 ZhongShan West Road Shanghai 200235, CHINA  
TEL: +86-21-54488935 FAX: +86-21-54488937  
[www.kito.com.cn](http://www.kito.com.cn)

### CORÉIA

**KITO KOREA CO., LTD.**  
463-400, 3Dong 903, 15, 228Beon-gil, Pangyo-ro, Bundang-gu,  
Seongnam-si, Gyeonggi-do, KOREA  
TEL: +82-31-600-7450 FAX: +82-31-600-7469  
[www.kito.kr](http://www.kito.kr)

### TAILÂNDIA

**SIAM KITO CO., LTD.**  
700/243 M.1, Armatanakorn Industrial Estate Phase 2,  
Bangna-Trad KM.57, T.Bankao, A.Panthong, Chonburi 20160, THAILAND  
TEL: +66-3846-8205 FAX: +66-3846-8195  
[www.siamkito.co.th](http://www.siamkito.co.th)

### INDONÉSIA

**PT. KITO INDONESIA**  
Wisma Keiai 5F, Jl. Jend. Sudirman Kav.3-4, Jakarta 10220, INDONESIA  
TEL: +62-21-572-4261 FAX: +62-21-572-4267  
E-mail: [sales@id.kito.com](mailto:sales@id.kito.com)

### ÍNDIA

**Armsel MHE Pvt. Ltd.**  
No-10/4, 5F, Mitra Towers, Kasturba Road, Bangalore-560001, Karnataka, INDIA  
TEL: +91-80-49010500 FAX: +91-80-49010555  
[www.armsel.com](http://www.armsel.com)

### TAIWAN

**KITO TAIWAN CO., LTD.**  
12F-1, 128c sec. 3, Ming-Shen East Road, Taipei, TAIWAN 10596  
TEL: +886-2-2719-7616 FAX: +886-2-2719-6900

- As funções e o desempenho dos produtos mencionados no catálogo foram projetados com base nas normas e regulamentos pertinentes. Se forem utilizados para fins diferentes de seus propósitos originais, tais como integração em seus equipamentos, não assumiremos qualquer responsabilidade por acidentes atribuíveis a tais usos indevidos, e nem garantiremos seu desempenho e suas funções. Nunca altere nossos produtos.
- Se quiser utilizar nossos produtos para fins especiais, pedimos que consulte-nos previamente.
- Caso queira exportar nossos produtos, consulte-nos previamente. Os padrões e regulamentos diferem conforme o local.
- É proibido reimprimir, copiar ou utilizar para outros fins, todas as informações deste catálogo (patentes de produtos, marcas registradas, fotos, projetos, figuras, etc.) sem nossa aprovação.
- As especificações deste catálogo são parcialmente sujeitas a mudanças sem aviso prévio.
- Posto que algumas subsidiárias da KITO não oferecem este produto, favor contatar a sede central da Kito ou a subsidiária KITO mais próxima a você.

Distribuído por:

